



Österreichisches Institut für Bautechnik  
Schenkenstraße 4 | T+43 1 533 65 50  
1010 Wien | Austria | F+43 1 533 64 23  
www.oib.or.at | mail@oib.or.at



# Europäische Technische Bewertung

**ETA-12/0373**  
vom 03.11.2017

Allgemeiner Teil

**Technische Bewertungsstelle, die die Europäische Technische Bewertung ausstellt**

Österreichisches Institut für Bautechnik (OIB)

**Handelsname des Bauprodukts**

Schmid Schrauben RAPID®, STARDRIVE und SP

**Produktfamilie, zu der das Bauprodukt gehört**

Schrauben als Holzverbindungsmittel

**Hersteller**

Schmid Schrauben Hainfeld GmbH  
Landstal 10  
3170 Hainfeld  
Österreich

**Herstellungsbetrieb**

Schmid Schrauben Hainfeld GmbH  
Landstal 10  
3170 Hainfeld  
Österreich

**Diese Europäische Technische Bewertung enthält**

47 Seiten, einschließlich 10 Anhängen die fester Bestandteil dieser Bewertung sind.

**Diese Europäische Technische Bewertung wird gemäß der Verordnung (EU) Nr. 305/2011 auf der Grundlage von**

EAD 130118-00-0603, Europäisches Bewertungsdokument für "Schrauben als Holzverbindungsmittel", ausgestellt.

**Diese Europäische technische Bewertung ersetzt**

Europäische technische Zulassung ETA-12/0373 mit Geltungsdauer vom 05.11.2012 bis zum 04.11.2017.

## Anmerkungen

Übersetzungen der Europäischen Technischen Bewertung in andere Sprachen haben dem Originaldokument zu entsprechen und sind als solche zu kennzeichnen.

Diese Europäische Technische Bewertung darf – auch bei elektronischer Übermittlung – nur ungekürzt wiedergegeben werden. Mit schriftlicher Zustimmung des Österreichischen Instituts für Bautechnik darf jedoch eine teilweise Wiedergabe erfolgen. Eine teilweise Wiedergabe ist als solche zu kennzeichnen.

### Besondere Teile

## 1 Technische Beschreibung des Produkts

Diese Europäische Technische Bewertung (ETA)<sup>1</sup> betrifft das Holzverbindungsmittel "Schmid Schrauben RAPID®, STARDRIVE und SP". Schmid Schrauben RAPID®, STARDRIVE und SP sind selbstbohrende Holzbauschrauben mit Bohrspitze, optional einem Verdichter und/oder einer Schneidrinne, Gewinde, optional einem Reibteil, Schaft und Schraubenkopf. Die Schrauben sind aus speziellem Kohlenstoff- oder nichtrostendem Stahl hergestellt. Die Schrauben aus speziellem Kohlenstoffstahl sind gehärtet. Sie haben eine Gleitbeschichtung und sind galvanisch verzinkt und gelb oder blau passiviert, haben eine Zink-Nickel-Beschichtung oder sind feuerverzinkt. Die Unterlegscheiben bestehen aus Kohlenstoffstahl. Mögliche Gewindeaußendurchmesser sowie die Gesamtlänge der Schmid Schrauben RAPID®, STARDRIVE und SP sind in Tabelle 1 gegeben.

Die Schrauben und Unterlegscheiben entsprechen den Angaben in den Anhängen 0 bis 6. Die in diesen Anhängen nicht angegebenen Werkstoffeigenschaften, Abmessungen und Toleranzen des Produktes sind im technischen Dossier<sup>2</sup> der Europäischen Technischen Bewertung enthalten.

**Tabelle 1:** Mögliche Gewindeaußendurchmesser und Gesamtlänge der Schrauben

Schmid Schraubentyp	Gewindeaußendurchmesser		Gesamtlänge	
	min.	max.	min.	max.
	mm	mm	mm	mm
RAPID®	4	12	20	1000
STARDRIVE	4	10	20	500
SP	4	6	20	200

## 2 Spezifizierung des/der Verwendungszwecks/Verwendungszwecke gemäß dem anwendbaren Europäischen Bewertungsdokument

### 2.1 Verwendungszweck

Die Schrauben werden zur Verbindung in tragenden Holzbauwerken zwischen Holzbauteilen bzw. zwischen diesen Bauteilen und Stahlteilen verwendet:

- Vollholz aus Nadelholz mit Festigkeitsklasse C14 oder höher und Vollholz aus Laubholz mit Festigkeitsklasse D18 oder höher gemäß EN 338<sup>3</sup> und EN 14081-1,
- Brettschichtholz und Balkenschichtholz mit Festigkeitsklasse GL20 oder höher gemäß EN 14080 oder Brettschichtholz aus Laubholz gemäß Europäischen Technischen Bewertungen oder am Ort der Verwendung geltenden Normen und Vorschriften,
- Furnierschichtholz gemäß EN 14374,

<sup>1</sup> Die ETA-12/0373 wurde erstmals 2012 als Europäische technische Zulassung mit Geltungsdauer ab 05.11.2012 erteilt und 2017 abgeändert und in die Europäische Technische Bewertung ETA-12/0373 vom 03.11.2017 übergeführt.

<sup>2</sup> Das technische Dossier der Europäischen Technischen Bewertung ist beim Österreichischen Institut für Bautechnik hinterlegt.

<sup>3</sup> Bezugsdokumente sind in Anhang 10 angegeben.

- Brettsperrholz gemäß Europäischen Technischen Bewertungen oder am Ort der Verwendung geltenden Normen und Vorschriften.

Die Schrauben werden auch zur Befestigung folgender Holzwerkstoffplatten an die oben genannten Holzbauteile verwendet:

- Furnierschichtholz gemäß EN 14374,
- Massivholzplatten gemäß EN 13353 und EN 13986,
- Sperrholz gemäß EN 636 und EN 13986,
- Platten aus langen, flachen, ausgerichteten Spänen (OSB) gemäß EN 300 und EN 13986,
- Spanplatten gemäß EN 312 und EN 13986,
- Faserplatten gemäß EN 622-2, EN 622-3 und EN 13986,
- Zementgebundene Spanplatten gemäß EN 634-1 und EN 13986 oder gemäß Europäischen Technischen Bewertungen oder am Ort der Verwendung geltenden Normen und Vorschriften.

Die Verwendung von Vollgewindeschrauben zur Druck- und Zugverstärkungen rechtwinklig zur Faserrichtung sowie die Verwendung von Vollgewindeschrauben mit einem Durchmesser  $d \geq 8$  mm für Schubverstärkungen ist erlaubt.

Zusätzlich dazu dürfen Schrauben mit einem Durchmesser  $6 \text{ mm} \leq d \leq 12 \text{ mm}$  zur Befestigung der Wärmedämmung auf Dachsparren und Wänden verwendet werden.

Das Produkt darf nur statischen und quasistatischen Einwirkungen ausgesetzt werden.

Das Produkt ist zur Verwendung in den Nutzungsklassen 1, 2 und 3 gemäß EN 1995-1-1 vorgesehen. Die am Einbauort der Schrauben geltenden nationalen Regelungen zur Berücksichtigung der Umgebungsbedingungen sind zu beachten.

Feuerverzinkte Schrauben mit einer Zinkschicht von mindestens  $55 \mu\text{m}$  sowie Schrauben aus nichtrostendem Stahl dürfen in Nutzungsklasse 3 angewendet werden. Der Anwendungsbereich der Schrauben aus nichtrostendem Stahl wird in EN 1993-1-4 definiert oder nach den am Ort der Verwendung geltenden Normen und Vorschriften.

## 2.2 Allgemeine Grundlagen

Die Holzbauschrauben werden nach den Vorgaben der Europäischen Technischen Bewertung in dem Verfahren hergestellt, das bei der Begehung des Herstellwerks durch das Österreichische Institut für Bautechnik festgestellt und im technischen Dossier beschrieben ist.

Der Hersteller hat sicherzustellen, dass die Angaben gemäß den Abschnitten 1, 2 und 3 sowie den Anhängen der Europäischen Technischen Bewertung jenen Personen bekannt gemacht werden, die mit Planung und Ausführung der Bauwerke betraut sind.

### Bemessung

Die Europäische Technische Bewertung erstreckt sich nur auf die Herstellung und Verwendung der Holzbauschrauben. Der Standsicherheitsnachweis der Bauwerke einschließlich der Krafterleitung in das Produkt ist nicht Gegenstand der Europäischen Technischen Bewertung.

Die folgenden Bedingungen sind zu beachten:

- Die Bemessung der Schmid Schrauben RAPID®, STARDRIVE und SP erfolgt unter der Verantwortung eines mit solchen Produkten vertrauten Ingenieurs.
- Die Konstruktion des Tragwerks muss zur Sicherstellung der Nutzungsklasse 1 oder 2 gemäß EN 1995-1-1 oder am Ort der Verwendung geltenden Normen und Vorschriften den Schutz der Verbindung mit Schmid Schrauben RAPID®, STARDRIVE und SP berücksichtigen.
- Schmid Schrauben RAPID®, STARDRIVE und SP sind richtig eingebaut.



zur Auswahl der richtigen Produkte angesichts der erwarteten, wirtschaftlich angemessenen Nutzungsdauer des Bauwerks zu betrachten.

### 3 Leistung des Produkts und Angabe der Methoden ihrer Bewertung

#### 3.1 Wesentliche Merkmale des Produkts

**Tabelle 2: Wesentliche Merkmale und Leistung des Bauprodukts**

Nr.	Wesentliches Merkmal	Leistung des Bauprodukts
Grundanforderung an Bauwerke 1: Mechanische Festigkeit und Standsicherheit <sup>1)</sup>		
1	Abmessungen	Anhang 0 bis Anhang 5
2	Charakteristisches Fließmoment	Anhang 6
3	Biegewinkel	Anhang 6
4	Charakteristischer Ausziehparameter	Anhang 6
5	Charakteristischer Kopfdurchziehparameter	Anhang 6
6	Charakteristische Zugtragfähigkeit	Anhang 6
7	Charakteristische Fließgrenze	Anhang 6
8	Charakteristische Torsionsfestigkeit	Anhang 6
9	Einschraubdrehmoment	Anhang 6
10	Abstand, End- und Randabstände der Schrauben und Mindestdicke der Holzwerkstoffe	Anhang 7, falls relevant
11	Verschiebungsmodul für überwiegend axial belastete Schrauben	Anhang 6
12	Dauerhaftigkeit gegen Korrosion	3.1.1
Grundanforderung an Bauwerke 2: Brandschutz		
13	Brandverhalten	3.1.2
Grundanforderung an Bauwerke 4: Sicherheit und Barrierefreiheit bei der Nutzung		
14	Wie GA 1	
<sup>1)</sup> Diese Merkmale beziehen sich ebenso auf Grundanforderung an Bauwerke 4.		

##### 3.1.1 Dauerhaftigkeit gegen Korrosion

Das Produkt ist für die Verwendung in den Nutzungsklassen 1, 2 und 3 gemäß EN 1995-1-1 vorgesehen.

Die Schrauben und Unterlegscheiben aus Kohlenstoffstahl sind galvanisch verzinkt und gelb oder blau passiviert, haben eine Zink-Nickel-Beschichtung oder sind feuerverzinkt. Die Mindestdicke der Zink-Beschichtung beträgt 5 µm. Die Mindestdicke der Zink-Nickel-Beschichtung beträgt 4 µm. Die Mindestdicke der Zinkschicht von feuerverzinkten Schrauben beträgt 55 µm.

Für Schrauben aus nichtrostendem Stahl wird Stahl mit der Werkstoffnummer 1.4567 oder 1.4578 oder gleichwertig gemäß EN 10088-1 verwendet.

Die Dauerhaftigkeit der Schmid Schrauben RAPID®, STARDRIVE und SP ist gemäß EN 1995-1-1 oder am Ort der Verwendung geltenden Normen und Vorschriften gegeben.

### 3.1.2 Brandverhalten

Schmid Schrauben RAPID®, STARDRIVE und SP bestehen aus Stahl der Euroklasse A1 in Übereinstimmung mit der Entscheidung 96/603/EG der Kommission in der Fassung 2000/605/EC.

## 3.2 Bewertungsverfahren

### 3.2.1 Allgemeines

Die Bewertung der Holzbauschrauben für die Wesentlichen Merkmale des Abschnitts 3.1, für den vorgesehenen Verwendungszweck und hinsichtlich der Anforderungen an die mechanische Festigkeit und Standsicherheit, an den Brandschutz und an Sicherheit und Barrierefreiheit bei der Nutzung im Sinne der Grundanforderungen Nr. 1, 2 und 4 der Verordnung (EU) № 305/2011 erfolgte in Übereinstimmung mit dem Europäischen Bewertungsdokument EAD 130118-00-0603, Schrauben als Holzverbindungsmitel.

### 3.2.2 Identifizierung

Die Europäische Technische Bewertung für die Holzbauschrauben ist auf der Grundlage abgestimmter Unterlagen erteilt worden, die das bewertete Produkt identifizieren. Änderungen bei den Werkstoffen, bei der Zusammensetzung, bei den Merkmalen des Produkts oder beim Herstellverfahren könnten dazu führen, dass diese hinterlegten Unterlagen nicht mehr zutreffen. Das Österreichische Institut für Bautechnik sollte vor Inkrafttreten der Änderungen unterrichtet werden, da eine Änderung der Europäischen Technischen Bewertung möglicherweise erforderlich ist.

## 4 Angewandtes System zur Bewertung und Überprüfung der Leistungsbeständigkeit, mit Angabe der Rechtsgrundlage

### 4.1 System zur Bewertung und Überprüfung der Leistungsbeständigkeit

Gemäß Entscheidung der Kommission 97/176/EG ist das auf „Schmid Schrauben RAPID®, STARDRIVE und SP“ anzuwendende System zur Bewertung und Überprüfung der Leistungsbeständigkeit System 3. Das System 3 ist im Anhang, Punkt 1.4. der Delegierten Verordnung (EU) Nr. 568/2014 der Kommission vom 18. Februar 2014 im Einzelnen beschrieben und sieht folgende Punkte vor

- (a) Der Hersteller führt die werkseigene Produktionskontrolle durch.
- (b) Das notifizierte Prüflabor stellt anhand einer Prüfung (auf der Grundlage der vom Hersteller gezogenen Stichprobe), einer Berechnung, von Werttabellen oder von Unterlagen zur Produktbeschreibung die Leistung fest.

### 4.2 Bauprodukte, für die eine Europäische Technische Bewertung ausgestellt wurde

Notifizierte Stellen, die im Rahmen des Systems 3 Aufgaben wahrnehmen, betrachten die für das betroffene Bauprodukt ausgestellte Europäische Technische Bewertung als Bewertung der Leistung dieses Produkts. Notifizierte Stellen nehmen daher die unter Abschnitt 4.1 (b) aufgeführten Aufgaben nicht wahr.

## **5 Für die Durchführung des Systems zur Bewertung und Überprüfung der Leistungsbeständigkeit erforderliche technische Einzelheiten gemäß anwendbarem Europäischem Bewertungsdokument**

### **5.1 Aufgaben des Herstellers**

#### **5.1.1 Werkseigene Produktionskontrolle**

Der Hersteller hat im Herstellungsbetrieb ein System der werkseigenen Produktionskontrolle einzurichten und es laufend aufrechtzuerhalten. Alle durch den Hersteller vorgesehenen Prozesse und Spezifikationen werden systematisch dokumentiert. Die werkseigene Produktionskontrolle hat die Leistungsbeständigkeit der Schmid Schrauben RAPID®, STARDRIVE und SP hinsichtlich der Wesentlichen Merkmale sicherzustellen.

Der Hersteller verwendet nur Werkstoffe, die mit den entsprechenden, im festgelegten Prüfplan angegebenen Prüfbescheinigungen geliefert werden. Der Hersteller überprüft die eingehenden Vormaterialien vor ihrer Annahme. Die Überprüfung der eingehenden Vormaterialien schließt die Kontrolle der durch den Hersteller der Vormaterialien vorgelegten Prüfbescheinigungen mit ein.

Die Häufigkeiten der Kontrollen und Prüfungen, die während der Herstellung und an den fertig gestellten Produkten durchgeführt werden, sind unter Berücksichtigung des Herstellverfahrens des Produkts festgelegt und im festgelegten Prüfplan angegeben.

Die Ergebnisse der werkseigenen Produktionskontrolle werden aufgezeichnet und ausgewertet. Die Aufzeichnungen enthalten mindestens:

- die Bezeichnung des Produkts, der Werkstoffe und Bestandteile
- Art der Kontrolle und Prüfung
- das Datum der Herstellung des Produkts und das Datum der Prüfung des Produkts, der Werkstoffe oder der Bestandteile
- Ergebnisse der Kontrolle und Prüfung und, soweit zutreffend, den Vergleich mit Anforderungen
- Name und Unterschrift des für die werkseigene Produktionskontrolle Verantwortlichen

Die Aufzeichnungen sind für mindestens zehn Jahre ab dem Inverkehrbringen des Bauprodukts aufzubewahren. Sie sind dem Österreichischen Institut für Bautechnik auf Verlangen vorzulegen.

#### **5.1.2 Leistungserklärung**

Der Hersteller ist für die Ausstellung der Leistungserklärung zuständig. Sind alle Voraussetzungen für die Bewertung und Überprüfung der Leistungsbeständigkeit erfüllt, erstellt der Hersteller eine Leistungserklärung.

Ausgestellt in Wien am 03.11.2017  
vom Österreichischen Institut für Bautechnik

Das Originaldokument ist unterzeichnet von:

Dipl. Ing. Dr. Rainer Mikulits  
Geschäftsführer

**Tabelle A0.1 Code-System für Schmid Schrauben RAPID®, STARDRIVE und SP**

Code	Parameter	Code		Anhang
I	Schraubendurchmesser	Abmessung in 0,1 mm	DDD	0 bis 6
II	Länge	Abmessung in mm	LLL	6
III	Gewindelänge	Abmessung in mm	bbb	-
IV	Kopf	Buchstaben	A bis T	1
V	Schaft	Nummer	0 bis 2	2
VI	Unterkopf	Buchstaben	A bis T	1
VII	Verdichter	Nummer	0 bis 3	2
VIII	Gewinde	Buchstaben	A bis E	3
IX	Schneidrinne	Nummer	0 oder 1	3
X	Spitze	Buchstaben	A bis F	4
XI	Charakteristischer Kopfdurchziehparameter	Nummer	0	-
	90° Kopf	Nummer	1	6, Tabelle A6.1
	180° Kopf und Unterlegscheiben	Nummer	2	6, Tabelle A6.2
XII	Andere Produkteigenschaften	Buchstaben	A bis F	6, Tabelle A6.3 bis A6.9

*Beispiel:*

*RAPID® 2000 5x70/37*

*Code 050x070/037 A1B 0C1 A1C*

*Schraubendurchmesser*

*5 mm*

*Länge*

*70 mm*

*Gewindelänge*

*37 mm*

*Kopf*

*Senkkopf  $d_k=10$  mm, nach Anhang 1, Tabelle für Kopf "A"*

*Schaft*

*Schaft mit Reibteil*

*Unterkopf*

*Unterkopfrippen gemäß Kopf B*

*Verdichter*

*ohne Verdichter*

*Gewinde*

*Doppelganggewinde*

*Schneidrinne*

*Gewinde mit Schneidrinne*

*Spitze*

*Vollspitze*

*Char. Kopfdurchziehparameter*

*nach Anhang 6, Tabelle A6.1 (für 90° Köpfe)*

*Andere Produkteigenschaften*

*nach Anhang 6, Tabelle A6.6 (Gruppe C)*

**Schmid Schrauben RAPID®, STARDRIVE und SP**



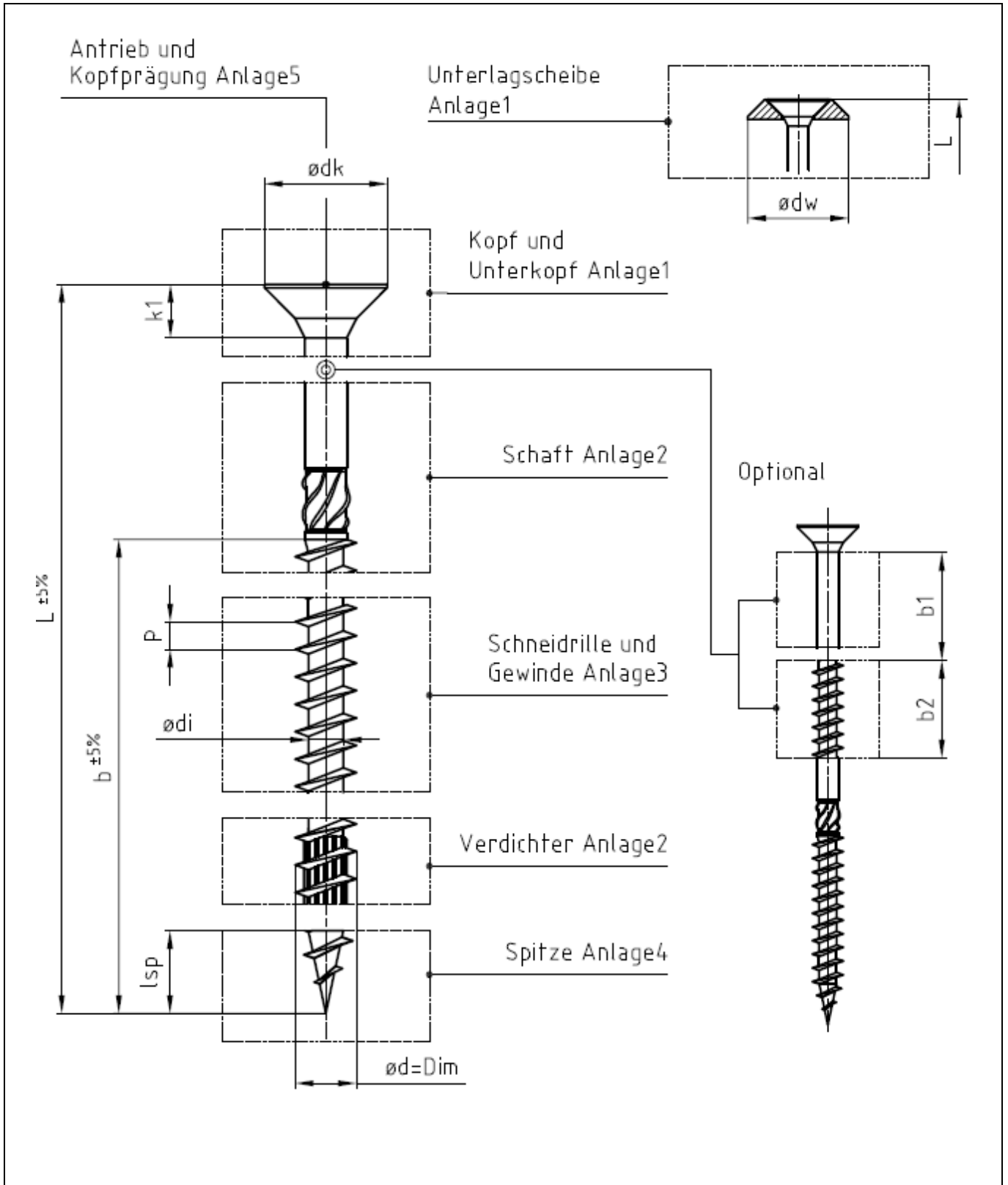
Code-System und Aufbau der Schrauben

Anhang 0

der Europäischen Technischen Bewertung  
 ETA-12/0373 vom 03.11.2017



Elektronische Kopie Elektronische Kopie Elektronische Kopie Elektronische Kopie Elektronische Kopie Elektronische Kopie Elektronische Kopie Elektronische Kopie



**Schmid Schrauben RAPID®, STARDRIVE und SP**

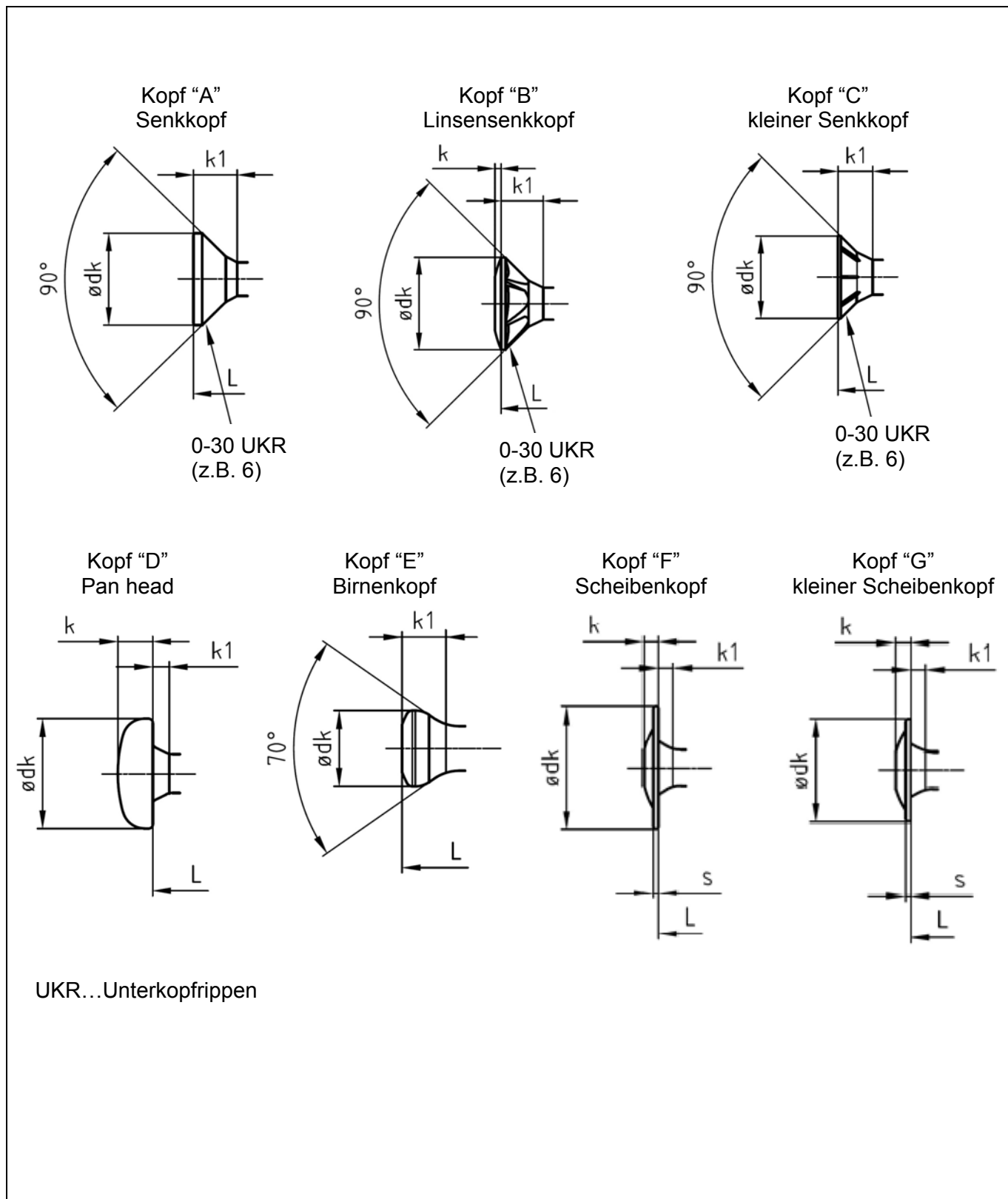



Code-System und Aufbau der Schrauben

Anhang 0

der Europäischen Technischen Bewertung  
 ETA-12/0373 vom 03.11.2017

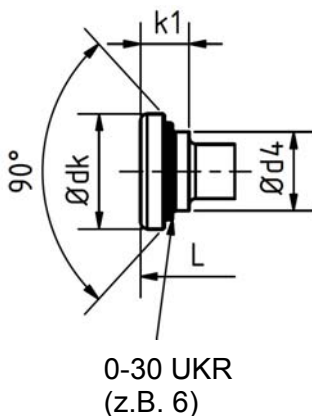
Elektronische Kopie Elektronische Kopie Elektronische Kopie Elektronische Kopie Elektronische Kopie Elektronische Kopie Elektronische Kopie



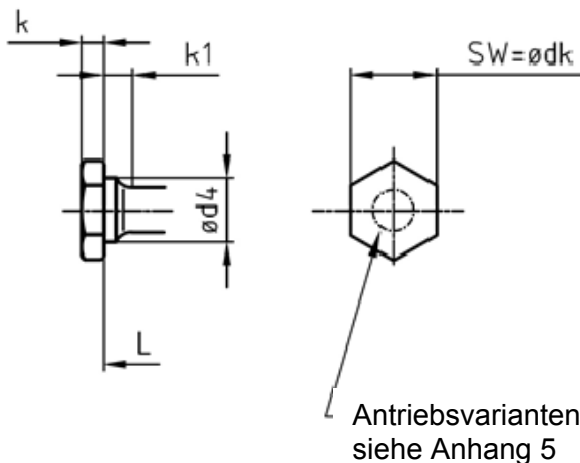
<p><b>Schmid Schrauben RAPID®, STARDRIVE und SP</b></p> 	<p>Anhang 1                  der Europäischen Technischen Bewertung                  ETA-12/0373 vom 03.11.2017</p>
<p>Geometrie: Schraubenkopf</p>	

Elektronische Kopie Elektronische Kopie Elektronische Kopie Elektronische Kopie Elektronische Kopie Elektronische Kopie Elektronische Kopie Elektronische Kopie Elektronische Kopie Elektronische Kopie

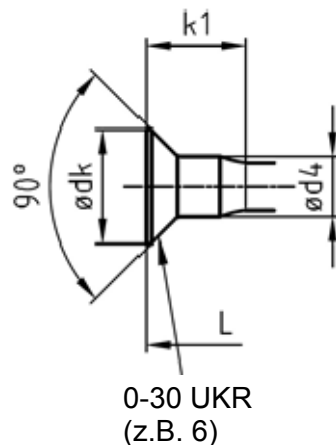
**Kopf "H"**  
 Universalkopf mit Bund



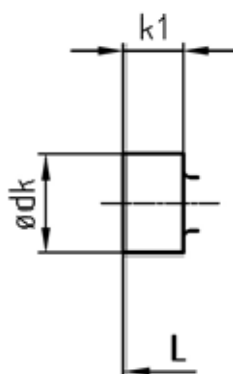
**Kopf "J"**  
 Dualkopf mit Bund



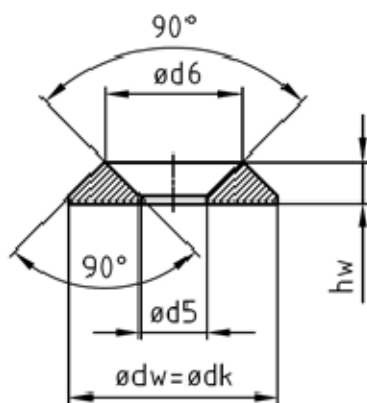
**Kopf "K"**  
 Senkkopf mit Bund



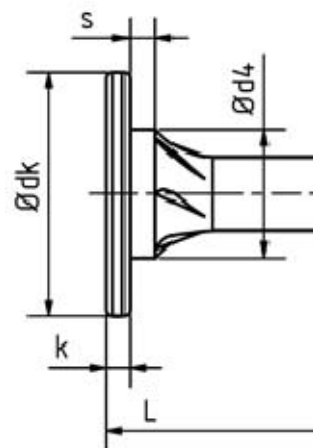
**Kopf "L"**  
 Zylinderkopf



**Kopf "M"**  
 Unterlegscheibe für  
 Holzbauschraube  
 mit 90° Kopf



**Kopf "N"**  
 SuperSenkFix Kopf



Schmid Schrauben RAPID®, STARDRIVE und SP

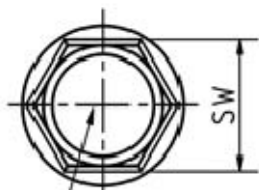
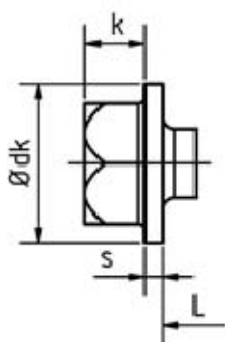


Geometrie: Schraubenkopf

Anhang 1

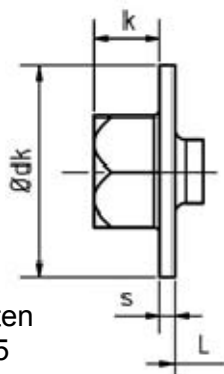
der Europäischen Technischen Bewertung  
 ETA-12/0373 vom 03.11.2017

Kopf "P"  
 Sechskantkopf mit Scheibe  
 alternativ mit T-Antrieb



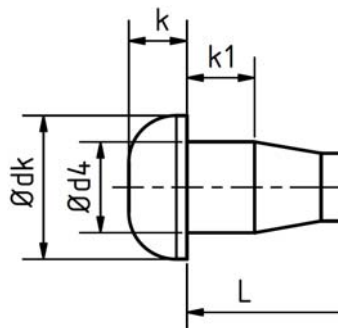
Antriebsvarianten  
 siehe Anhang 5

Kopf "R"  
 Sechskantkopf mit  
 großer Scheibe  
 alternativ mit T-Antrieb

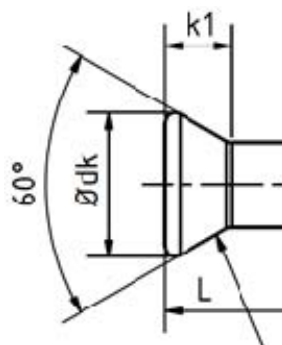


Antriebsvarianten  
 siehe Anhang 5

Kopf "S"  
 Halbrundkopf mit Bund



Kopf "T"  
 60° Senkkopf



Schmid Schrauben RAPID®, STARDRIVE und SP



Geometrie: Schraubenkopf

Anhang 1

der Europäischen Technischen Bewertung  
 ETA-12/0373 vom 03.11.2017

Elektronische Kopie

Dim	Kopf "A" Senkkopf		Kopf "B" Linsensenkkopf			Kopf "C" Kleiner Senkkopf		Kopf "D" Panhead		
	Ødk	k1	Ødk	k	k1	Ødk	k1	Ødk	k	k1
4,0	8.0 ±0.70	3.0 ±0.30	8.0 ±0.70	1.0 ±0.50	4.0 ±0.40	7.0 ±0.60	2.6 ±0.26	8.0 ±0.55	2.8 ±0.28	1.2 ±0.24
4,5	9.0 ±0.70	3.5 ±0.35	9.0 ±0.70	1.2 ±0.50	4.5 ±0.45	8.0 ±0.70	3.0 ±0.30	9.0 ±0.60	3.0 ±0.30	1.4 ±0.28
5,0	10.0 ±0.80	4.5 ±0.45	10.0 ±0.80	1.2 ±0.50	5.5 ±0.55	9.0 ±0.70	3.5 ±0.35	10.0 ±0.65	3.5 ±0.35	1.5 ±0.30
6,0	12.0 ±0.90	5.5 ±0.55	12.0 ±0.90	1.4 ±0.60	6.6 ±0.66	11.0 ±0.80	4.5 ±0.45	12.0 ±0.70	4.1 ±0.41	1.7 ±0.34
7,0	14.0 ±1.00	6.0 ±0.60	14.0 ±1.00	1.6 ±0.70	7.2 ±0.72	12.0 ±0.90	5.5 ±0.55	14.0 ±0.85	4.5 ±0.45	2.1 ±0.42
8,0	15.0 ±1.20	7.0 ±0.70	15.0 ±1.20	2.0 ±0.80	8.3 ±0.83	14.0 ±1.00	6.0 ±0.60			
10,0	18.5 ±1.50	9.0 ±0.90	18.5 ±1.50	2.5 ±0.90	10.5 ±1.05	15.0 ±1.20	7.0 ±0.70			
12,0	21.0 ±2.00	10.0 ±1.00	21.0 ±2.00	2.8 ±1.00	12.0 ±1.20	18.5 ±1.50	9.0 ±0.90			

Dim	Kopf "E" Birnenkopf		Kopf "F" Scheibenkopf				Kopf "G" Kleiner Scheibenkopf			
	Ødk	k1	Ødk	k	k1	s	Ødk	k	k1	s
4,0			11.0 ±0.60	2.2 ±0.8	1.1 ±0.6	1.1 ±0.6	9.6 ±0.50	2.2 ±0.8	1.1 ±0.6	1.1 ±0.6
4,5			12.0 ±0.70	2.4 ±0.8	1.2 ±0.6	1.3 ±0.6	10.8 ±0.60	2.4 ±0.8	1.2 ±0.6	1.3 ±0.6
5,0			14.0 ±0.80	2.6 ±0.9	1.2 ±0.6	1.3 ±0.6	12.5 ±0.70	2.6 ±0.9	1.2 ±0.6	1.3 ±0.6
6,0	10,3±0.51	7.0 ±1.0	17.0 ±1.00	3.0 ±1.0	1.4 ±0.8	1.5 ±0.8	14.0 ±0.80	3.0 ±1.0	1.4 ±0.8	1.5 ±0.8
7,0	11.0 ±0.55	7.2 ±1.2	18.0 ±1.20	3.3 ±1.0	1.8 ±0.9	1.5 ±0.8	17.0 ±1.00	3.3 ±1.0	1.8 ±0.9	1.5 ±0.8
8,0	11.5 ±0.65	7.5 ±1.2	22.0 ±1.50	3.5 ±1.0	1.9 ±1.0	2.0 ±0.9	20.0 ±1.50	3.5 ±1.0	1.9 ±1.0	2.0 ±0.9
10,0	12.0 ±0.75	9.5 ±1.5	27.0 ±2.00	4.7 ±1.2	2.6 ±1.5	2.0 ±0.9	25.0 ±2.00	4.5 ±1.2	2.6 ±1.5	2.0 ±0.9
12,0	16.0 ±0.90	13.0 ±2.0	30.0 ±2.00	5.8 ±1.5	3.5 ±1.7	2.5 ±0.9	27.0 ±2.00	4.7 ±1.2	3.0 ±1.6	2.5 ±0.9

Dim	Kopf "H" Universalkopf mit Bund			Kopf "J" Dualkopf mit Bund				Kopf "K" Senkkopf mit Bund		
	Ødk	k1	Ød4	SW=Ødk	k	k1	Ød4	Ødk	k1	Ød4
4,0								8.0 ±0.70	7.5 ±0.9	4.0 ±0.40
4,5								9.0 ±0.70	8.2 ±1.0	4.5 ±0.45
5,0				7.0 -0.35	2.0 ±1.3	4.0 ±1.0	5.0 ±0.50	10.0 ±0.80	8.8 ±1.0	5.0 ±0.50
6,0	9.5 ±0.47	5.5 ±1.0	6.0 ±0.60	9.0 -0.45	3.0 ±1.3	4.7 ±1.0	6.0 ±0.60	12.0 ±0.90	10.0 ±1.3	6.0 ±0.60
7,0	11.0 ±0.55	6.0 ±1.3	7.0 ±0.70	10.0 -0.50	4.0 ±1.3	5.4 ±1.0	7.0 ±0.70	14.0 ±1.00	11.3 ±1.5	7.0 ±0.70
8,0	12.5 ±0.62	7.0 ±1.5	8.0 ±0.80	12.0 -0.60	4.5 ±1.3	6.3 ±1.0	8.0 ±0.80	15.0 ±1.20	12.5 ±1.5	8.0 ±0.80
10,0	15.0 ±0.75	8.0 ±1.8	10.0 ±1.00	15.0 -0.75	5.0 ±1.3	8.0 ±1.5	10.0 ±1.00	18.5 ±1.50	15.0 ±2.0	10.0 ±1.00
12,0	17.0 ±0.85	9.0 ±2.0	12.0 ±1.20	17.0 -0.85	5.5 ±1.3	10.0 ±2.0	12.0 ±1.20	21.0 ±2.00	17.5 ±2.3	20.0 ±1.20

Dim	Kopf "L" Zylinderkopf		Kopf "M" Unterlagscheibe				Kopf "N" Supersenkfix-Kopf			
	Ødk	k1	Ødw=Ødk	Ød6	Ød5	hw	Ødk	Ød4	k	s
4,0										
4,5	6.7 ±0.33	2.8 ±0.6								
5,0	7.2 ±0.36	3.8 ±0.7								
6,0	8.15 ±0.40	4.7 ±0.8	22.0 ±2.0	14.5 ±1.5	8.5 ±1.0	4.5 ±1.0	13.0 ±0.65	8.0 ±0.4	2.0 ±0.2	1.25 ±1.0
7,0	9.2 ±0.46	6.0 ±0.9	25.0 ±2.0	16.0 ±1.6	9.0 ±1.0	5.5 ±1.0				
8,0	10.2 ±0.51	7.5 ±1.0	28.0 ±2.0	19.0 ±1.9	10.0 ±2.0	6.0 ±1.0	19.0 ±1.5	10.0 ±0.5	2.4 ±0.3	2.0 ±1.0
10,0	13.4 ±0.67	8.0 ±1.0	35.0 ±3.0	22.5 ±2.2	12.0 ±2.0	7.0 ±1.0	24.0 ±2.5	13.0 ±0.65	3.0 ±0.3	3.0 ±1.0
12,0	14.2 ±0.71	10.0 ±1.5	42.0 ±3.0	25.0 ±2.5	14.0 ±2.0	7.5 ±1.0	26.0 ±2.5	13.0 ±0.65	3.0 ±0.3	3.0 ±1.0

Schmid Schrauben RAPID®, STARDRIVE und SP



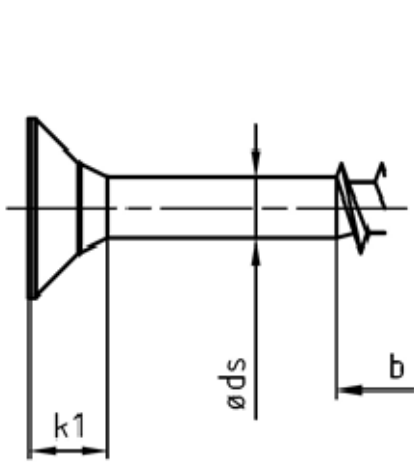
Geometrie: Schraubenkopf

Anhang 1

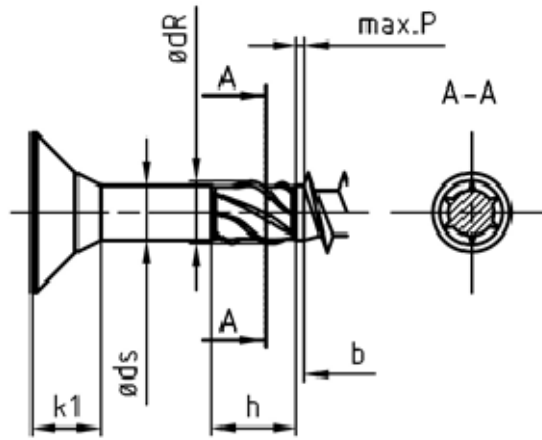
der Europäischen Technischen Bewertung  
 ETA-12/0373 vom 03.11.2017



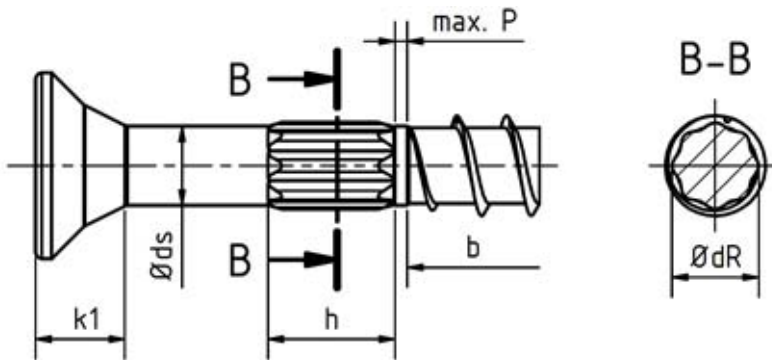
glatter Schaft ohne Reibteil "0"



Schaft mit Reibteil "1"



Schaft mit alternativem Reibteil "1"



Anzahl der Reibflanken: 5-8

Dim	Øds gleich für "0"+"1"	ØdR	h	alternativ h
4,0	2.8 ±0.14	3.2 ±0.3	6.2 ±1.0	3.4 ±1.0
4,5	3.2 ±0.16	3.6 ±0.3	8.2 ±1.0	3.8 ±1.0
5,0	3.5 ±0.17	4.1 ±0.4	8.2 ±1.0	4.2 ±1.0
6,0	4.3 ±0.21	5.0 ±0.5	10.2 ±1.0	5.0 ±1.0
7,0	5.0 ±0.25	6.0 ±0.6	10.2 ±1.0	
8,0	5.9 ±0.29	6.8 ±0.6	10.2 ±1.0	
10,0	7.1 ±0.35	8.3 ±0.8	10.2 ±1.0	
12,0	8.2 ±0.41	9.7 ±0.9	14.2 ±1.0	

„2“ Aufbau der Schrauben: Kopf,  
 Stützgewinde, Schaft mit Reibteil  
 siehe Anhang 0  
 für Schrauben mit 2 Gewinden b1 = 0

für Gewinde "E" mit d = 8 mm:  
 siehe Anhang 3  
 Øds = 6,4 ± 0,29 mm

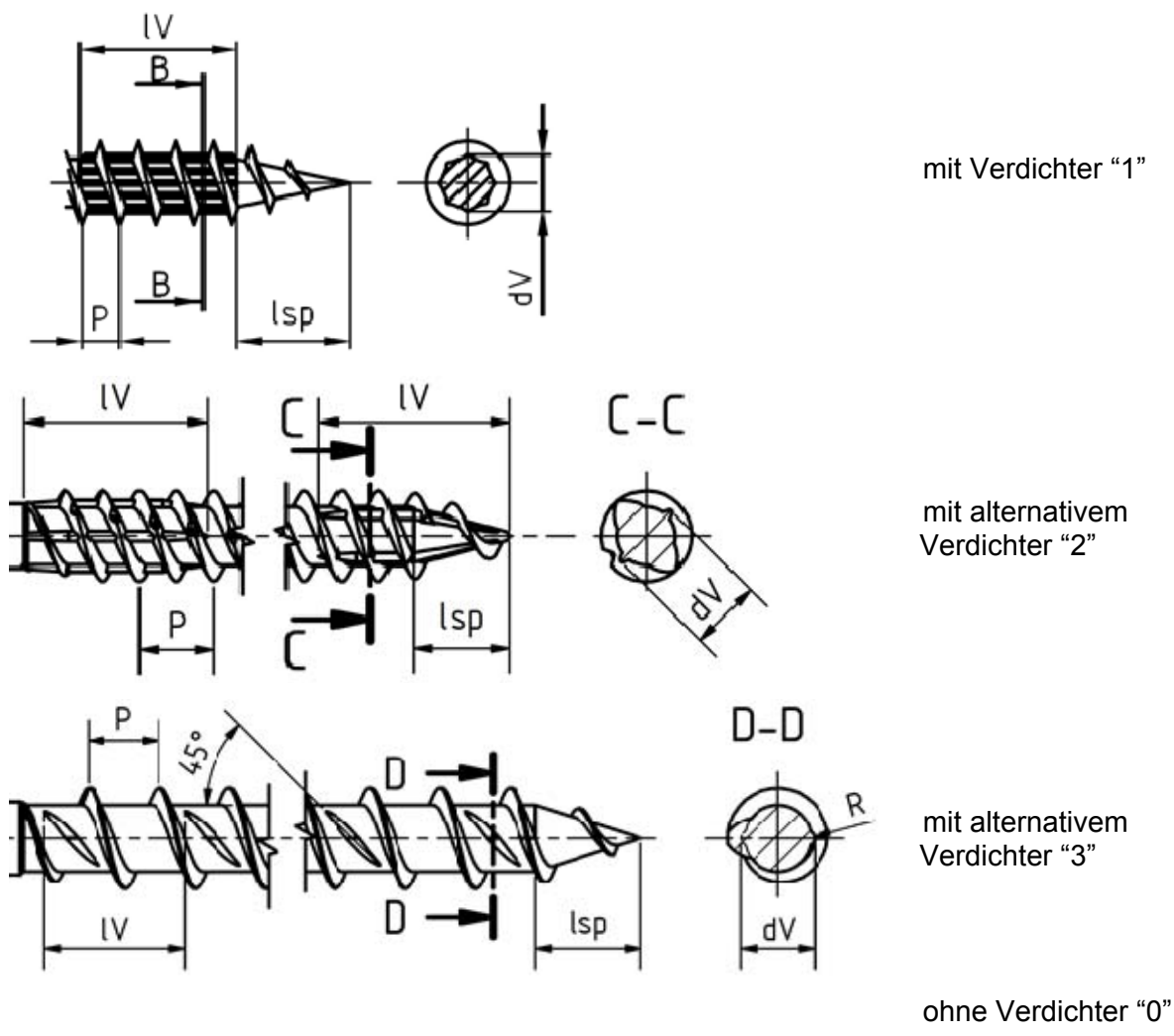
Schmid Schrauben RAPID®, STARDRIVE und SP



Geometrie: Schaft und Verdichter

Anhang 2

der Europäischen Technischen Bewertung  
 ETA-12/0373 vom 03.11.2017



Dim	dV
4,0	2.8 ±0.28
4,5	3.0 ±0.31
5,0	3.6 ±0.36
6,0	4.4 ±0.43
7,0	5.0 ±0.50
8,0	6.0 ±0.59
10,0	7.1 ±0.72
12,0	7.9 ±0.80

Anzahl Reibflanken: 4-8  
 $IV = 2P$  bis  $4P$  (1P für  $l \leq 100$ )

Gewindearten siehe Anhang 3  
 $l_{sp}$  ( $l_p$ ) siehe Anhang 4

**Schmid Schrauben RAPID®, STARDRIVE und SP**



Geometrie: Schaft und Verdichter

Anhang 2

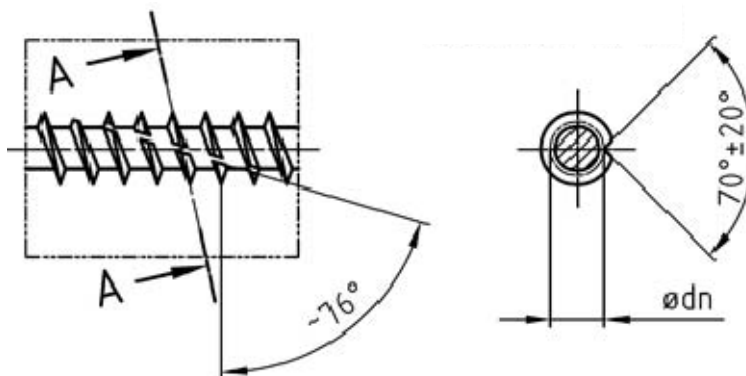
der Europäischen Technischen Bewertung  
 ETA-12/0373 vom 03.11.2017

Elektronische Kopie





Gewinde mit Schneidritzen "1" (ohne Schneidritzen "0")



Dim	ød	Gewinde "A" Eingangsgewinde		Gewinde "B" Grobganggewinde		Gewinde "C" Doppelganggewinde	
		ødi	P	ødi	P	ødi	P
4,0	4.0 ±0.20	2.45 ±0.13	1.8 ±0.18	2.55 ±0.13	2.2 ±0.22	2.40 ±0.12	3.4 ±0.34
4,5	4.5 ±0.22	2.70 ±0.14	2.0 ±0.20	2.75 ±0.14	2.4 ±0.24	2.70 ±0.14	3.8 ±0.38
5,0	5.0 ±0.25	3.15 ±0.16	2.2 ±0.22	3.25 ±0.17	2.7 ±0.27	3.10 ±0.16	4.2 ±0.42
6,0	6.0 ±0.30	3.80 ±0.19	2.6 ±0.26	3.95 ±0.20	3.4 ±0.34	3.80 ±0.19	5.0 ±0.50
7,0	7.0 ±0.35	4.35 ±0.22	3.3 ±0.33	4.40 ±0.22	4.6 ±0.46	4.30 ±0.22	6.4 ±0.64
8,0	8.0 ±0.40	5.20 ±0.26	3.8 ±0.38	5.30 ±0.26	5.6 ±0.56	5.20 ±0.26	7.8 ±0.78
10,0	10.0 ±0.60	6.10 ±0.31	4.5 ±0.45	6.20 ±0.50	6.6 ±0.66	6.10 ±0.31	9.7 ±0.97
12,0	12.0 ±0.70	6.80 ±0.34	6.2 ±0.62	6.90 ±0.60	6.6 ±0.66	6.80 ±0.34	13.4 ±1.34

Dim	Gewinde "D" HiLo-Gewinde			Gewinde "E" Hartholzgewinde		Schneidritze ødn
	ødi	ød3	P	ødi	P	
4,0	2.40 ±0.12	3.0 ±0.15	2.8 ±0.28	3.00 ±0.15	2.0 ±0.20	3.1 ±0.32
4,5	2.60 ±0.13	3.3 ±0.16	2.9 ±0.29	3.40 ±0.17	2.2 ±0.22	3.5 ±0.35
5,0	3.10 ±0.16	3.7 ±0.18	3.2 ±0.32	3.80 ±0.19	2.5 ±0.25	3.9 ±0.39
6,0	3.80 ±0.19	4.9 ±0.24	3.8 ±0.38	4.50 ±0.23	3.0 ±0.30	4.7 ±0.53
7,0	4.40 ±0.22	5.4 ±0.27	4.5 ±0.45	5.30 ±0.27	3.5 ±0.35	5.5 ±0.54
8,0	5.30 ±0.27	6.6 ±0.33	6.7 ±0.67	6.10 ±0.31	4.0 ±0.40	7.1 ±0.73
10,0	6.20 ±0.31	7.9 ±0.40	7.7 ±0.77	7.20 ±0.36	5.0 ±0.50	8.4 ±0.87
12,0	7.10 ±0.36	9.1 ±0.46	8.7 ±0.87	8.20 ±0.41	6.0 ±0.60	8.9 ±0.89

Ød...gleich für alle Gewindetypen

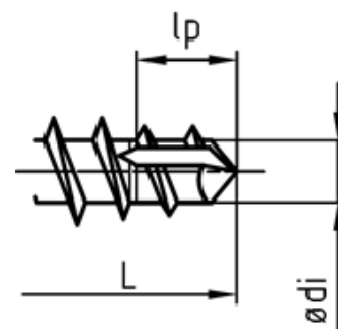
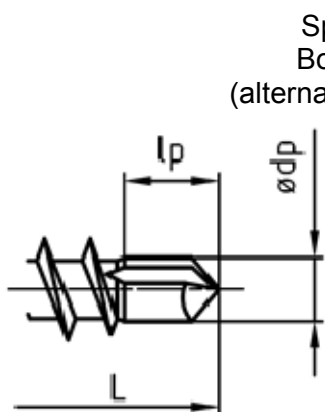
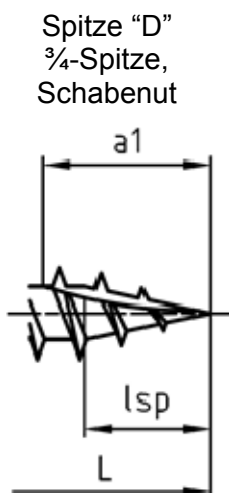
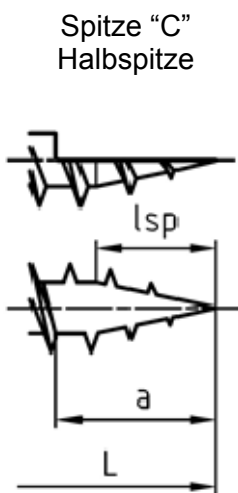
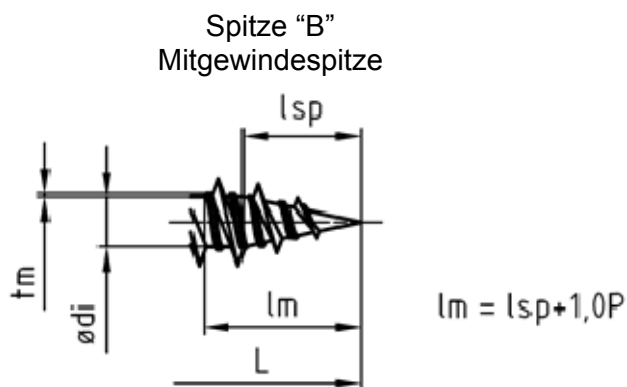
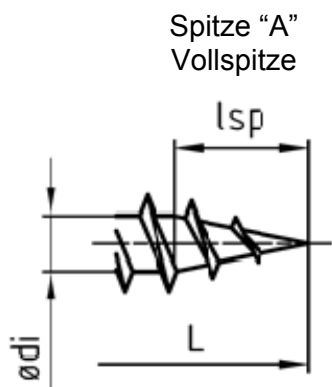
Schmid Schrauben RAPID®, STARDRIVE und SP



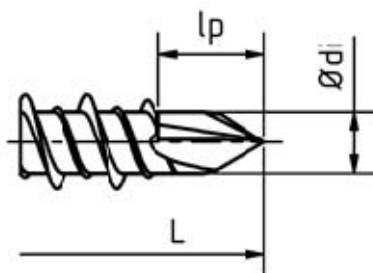
Geometrie: Gewinde und Schneidritze

Anhang 3

der Europäischen Technischen Bewertung  
 ETA-12/0373 vom 03.11.2017



Spitze "F"  
 Bohrspitze



Schmid Schrauben RAPID®, STARDRIVE und SP



Geometrie: Spitze

Anhang 4

der Europäischen Technischen Bewertung  
 ETA-12/0373 vom 03.11.2017

Elektronische Kopie

Dim	l <sub>sp</sub>	a	a <sub>1</sub>	t <sub>m</sub>	l <sub>p</sub>	ø <sub>dp</sub>
4.0	4.6 ±1.5	5.4 ±2.0	8.5 ±2.0	0.20 ±0.05	3.3 ±1.0	2.8 ±0.28
4.5	5.0 ±1.6	6.0 ±2.0	9.0 ±2.0	0.30 ±0.05	3.9 ±1.0	3.1 ±0.31
5.0	6.0 ±1.7	7.0 ±2.0	10.5 ±2.0	0.35 ±0.07	4.5 ±1.5	3.4 ±0.34
6.0	7.3 ±1.9	8.5 ±2.0	12.5 ±2.5	0.30 ±0.07	6.0 ±2.0	4.1 ±0.41
7.0	7.0 ±2.0	9.5 ±2.0	14.3 ±2.5	0.40 ±0.10	6.0 ±2.5	5.0 ±0.50
8.0	8.2 ±2.1	11.0 ±2.5	16.5 ±3.0	0.60 ±0.12	6.0 ±3.0	6.0 ±0.60
10.0	10.1 ±2.3	13.0 ±3.0	19.5 ±3.0	0.60 ±0.12	6.0 ±3.0	7.2 ±0.72
12.0	11.2 ±2.6	15.0 ±3.0	22.5 ±3.0	0.60 ±0.12	6.0 ±3.0	8.3 ±0.83

l<sub>sp</sub> (l<sub>p</sub>) = gleich für alle Spitzentypen  
 P und Ø<sub>di</sub> siehe Anhang 3

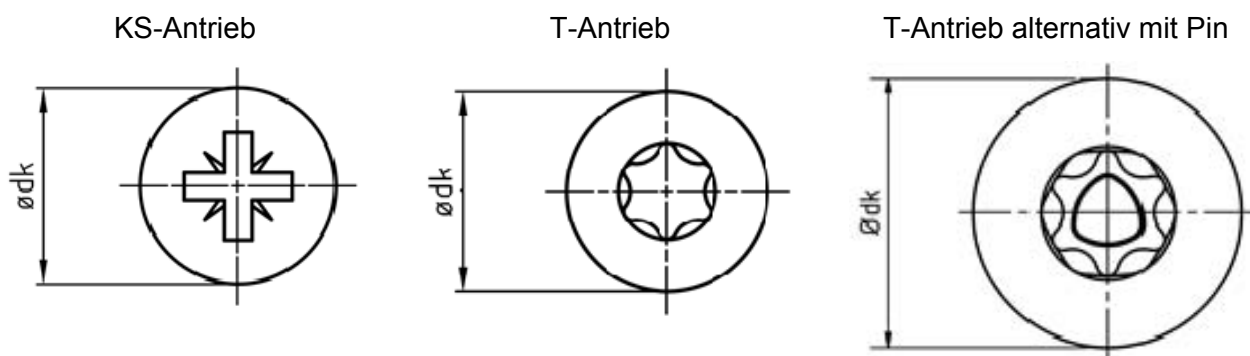
**Schmid Schrauben RAPID<sup>®</sup>, STARDRIVE und SP**



Geometrie: Spitze

Anhang 4

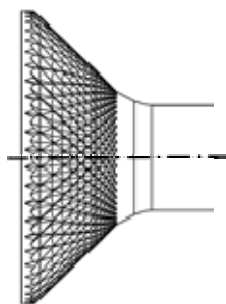
der Europäischen Technischen Bewertung  
 ETA-12/0373 vom 03.11.2017



Dim	KS	T / Sonderantrieb
4.0	KS 2	T10 / T15 / T20
4.5	KS 2	T15 / T20 / T25
5.0	KS 2	T20 / T25 / T30
6.0	KS 3	T20 / T25 / T30
7.0	KS 3	T25 / T30
8.0	KS 4	T30 / T40
10.0	KS 4	T40 / T50
12.0	KS 4	T40 / T50 / T55

Kopfkennzeichnung optional

alternative UKR



z.B.:  
 Herstellerkennzeichen  
 und Markenname



z.B.: Längenangabe

**Schmid Schrauben RAPID®, STARDRIVE und SP**



Anhang 5

der Europäischen Technischen Bewertung  
 ETA-12/0373 vom 03.11.2017

Antriebsvarianten und Kopfkennzeichnung

Elektronische Kopie Elektronische Kopie Elektronische Kopie Elektronische Kopie Elektronische Kopie

**Tabelle A6.1: Charakteristischer Kopfdurchziehparameter für Schmid Schrauben RAPID®, STARDRIVE und SP in Vollholz und Brettschichtholz aus Nadelholz für 90° Köpfe; Kopfdurchmesser 8 bis 21 mm**

Gruppe 1			Kopfdurchmesser (90° Köpfe) <sup>1)</sup>							
Produkteigenschaft			8	9	10	12	14	15	18,5	21
Charakteristischer Kopfdurchziehparameter ( $\rho_k = 350 \text{ kg/m}^3$ )	$f_{\text{head,k}}$	N/mm <sup>2</sup>	17,1	17,6	14,6	14,6	13,1	12,4	12,2	10,3

<sup>1)</sup> Für Kopfdurchmesser zwischen den angeführten Werten darf linear interpoliert werden.

**Tabelle A6.2: Charakteristischer Kopfdurchziehparameter für Schmid Schrauben RAPID®, STARDRIVE und SP in Vollholz und Brettschichtholz aus Nadelholz für Unterlegscheiben und 180° Köpfe; Durchmesser 14 bis 42 mm**

Gruppe 2			Durchmesser (180° Köpfe) <sup>1)</sup>						
Produkteigenschaft			14	20	22	25	27	33	42
Charakteristischer Kopfdurchziehparameter ( $\rho_k = 350 \text{ kg/m}^3$ )	$f_{\text{head,k}}$	N/mm <sup>2</sup>	16,7	17,6	20,4	15,2	14,5	10,0	6,5
	$f_{\text{head,k}}$ head "N"		16,7	23,5	20,4	15,2	14,5	10,0	6,5

<sup>1)</sup> Für Kopfdurchmesser zwischen den angeführten Werten darf linear interpoliert werden.

**Tabelle A6.3: Charakteristische Tragfähigkeiten für Schmid Schrauben RAPID®, STARDRIVE und SP für Produkteigenschaften Gruppe A; Schraubendurchmesser 4 bis 6 mm**

Produkteigenschaften: Gruppe A			Schraubendurchmesser			
Produkteigenschaft			4	4,5	5	6
Max. Länge	$l_{\text{max}}$	mm	70	80	120	300
Charakteristische Zugtragfähigkeit	$f_{\text{tens,k}}$	kN	5,0	5,8	8,5	12,4
Charakteristisches Fließmoment	$M_{y,k}$	Nm	3,2	4,9	6,5	10,1
Charakteristischer Ausziehparameter Winkel zwischen Schraubenachse und Fasern: 90° ( $\rho_k = 350 \text{ kg/m}^3$ )	$f_{\text{ax,k,90}^\circ}$	N/mm <sup>2</sup>	14,8	13,8	12,8	12,1
Charakteristische Fließgrenze	$f_{y,k}$	N/mm <sup>2</sup>	900			
Charakteristische Torsionsfestigkeit	$f_{\text{tor,k}}$	Nm	3,0	4,2	6,2	9,5
Einschraubdrehmoment ( $\rho_k = 450 \text{ kg/m}^3$ )	$R_{\text{tor,m}}$	Nm	1,4	1,9	3,8	6,5

Schmid Schrauben RAPID®, STARDRIVE und SP



Produkteigenschaften

Anhang 6

der Europäischen Technischen Bewertung  
 ETA-12/0373 vom 03.11.2017

**Tabelle A6.4: Charakteristische Tragfähigkeiten für Schmid Schrauben RAPID®, STARDRIVE und SP für Produkteigenschaften Gruppe A; Schraubendurchmesser 7 bis 12 mm**

Produkteigenschaften: Gruppe A			Schraubendurchmesser			
Produkteigenschaft			7	8	10	12
Max. Länge	$l_{max}$	mm	300	400	500	500
Charakteristische Zugtragfähigkeit	$f_{tens,k}$	kN	17,1	22,0	32,0	42,0
Charakteristisches Fließmoment	$M_{y,k}$	Nm	12,6	22,6	33,0	58,6
Charakteristischer Ausziehparameter Winkel zwischen Schraubenachse und Fasern: 90° ( $\rho_k = 350 \text{ kg/m}^3$ )	$f_{ax,k,90^\circ}$	N/mm <sup>2</sup>	11,5	10,9	9,8	8,9
Charakteristische Fließgrenze	$f_{y,k}$	N/mm <sup>2</sup>	900			
Charakteristische Torsionsfestigkeit	$f_{tor,k}$	Nm	16,1	24,8	44,8	59,6
Einschraubdrehmoment ( $\rho_k = 450 \text{ kg/m}^3$ )	$R_{tor,m}$	Nm	8,1	16,5	28,0	27,0

Schmid Schrauben RAPID®, STARDRIVE und SP



Produkteigenschaften

Anhang 6

der Europäischen Technischen Bewertung  
 ETA-12/0373 vom 03.11.2017

**Tabelle A6.5: Charakteristische Tragfähigkeiten für Schmid Schrauben RAPID®, STARDRIVE und SP für Produkteigenschaften Gruppe B; Schraubendurchmesser 4 bis 10 mm**

Produkteigenschaften: Gruppe B				Schraubendurchmesser					
Produkteigenschaft				4	4,5	5	6	8	10
Max. Länge	Kohlenstoffstahl	$l_{max}$	mm	70	80	120	300	500	500
	nichtrostender Stahl			-	-	-	-	240	-
Charakteristische Zugtragfähigkeit	Kohlenstoffstahl	$f_{tens,k}$	kN	5,0	5,8	8,8	12,8	22,7	33,2
	nichtrostender Stahl			-	-	-	-	16,0	-
Charakt. Fließmoment	Kohlenstoffstahl	$M_{y,k}$	Nm	3,2	4,9	6,5	10,1	22,6	33,0
	nichtrostender Stahl			-	-	-	-	16,6	-
Charakteristischer Ausziehparameter Winkel zwischen Schraubenachse und Fasern: 90° ( $\rho_k = 350 \text{ kg/m}^3$ )		$f_{ax,k,90^\circ}$	N/mm <sup>2</sup>	14,8	13,8	13,6	13,0	10,7	9,5
Charakteristische Fließgrenze		$f_{y,k}$	N/mm <sup>2</sup>	900 (Kohlenstoffstahl) 735 (nichtrostender Stahl)					
Charakteristische Torsionsfestigkeit	Kohlenstoffstahl	$f_{tor,k}$	Nm	3,0	4,2	6,3	10,1	25,6	47,5
	nichtrostender Stahl			-	-	-	-	18,8	-
Einschraubdrehmoment	Kohlenstoffstahl $\rho_k = 450 \text{ kg/m}^3$	$R_{tor,m}$	Nm	1,2	1,6	2,1	2,5	8,3	14,2
	nichtrostender Stahl $\rho_k = 480 \text{ kg/m}^3$			-	-	-	-	8,0	-

Schmid Schrauben RAPID®, STARDRIVE und SP



Produkteigenschaften

Anhang 6

der Europäischen Technischen Bewertung  
 ETA-12/0373 vom 03.11.2017

Elektronische Kopie



**Tabelle A6.6: Charakteristische Tragfähigkeiten für Schmid Schrauben RAPID®, STARDRIVE und SP für Produkteigenschaften Gruppe C; Schraubendurchmesser 4 bis 10 mm**

Produkteigenschaften: Gruppe C			Schraubendurchmesser					
Produkteigenschaft			4	4,5	5	6	8	10
Max. Länge	$l_{max}$	mm	70	80	120	300	500	500
Charakteristische Zugtragfähigkeit	$f_{tens,k}$	kN	5,0	7,0	8,8	13,1	23,3	35,0
Charakteristisches Fließmoment	$M_{y,k}$	Nm	3,1	4,2	5,9	10,7	22,6	33,6
Charakteristischer Ausziehparameter Winkel zwischen Schraubenachse und Fasern: 90° ( $\rho_k = 350 \text{ kg/m}^3$ )	$f_{ax,k,90^\circ}$	N/mm <sup>2</sup>	14,3	13,3	13,6	13,0	10,9	11,0
Charakteristische Fließgrenze	$f_{y,k}$	N/mm <sup>2</sup>	900					
Charakteristische Torsionsfestigkeit	$f_{tor,k}$	Nm	3,5	4,9	6,6	10,9	28,0	52,5
Einschraubdrehmoment ( $\rho_k = 450 \text{ kg/m}^3$ )	$R_{tor,m}$	Nm	1,2	1,9	3,2	5,4	11,2	17,0

Schmid Schrauben RAPID®, STARDRIVE und SP



Produkteigenschaften

Anhang 6

der Europäischen Technischen Bewertung  
 ETA-12/0373 vom 03.11.2017

**Tabelle A6.7: Charakteristische Tragfähigkeiten für Schmid Schrauben RAPID®, STARDRIVE und SP für Produkteigenschaften Gruppe D; Schraubendurchmesser 6 bis 10 mm**

Produkteigenschaften: Gruppe D			Schraubendurchmesser		
Produkteigenschaft			6	8	10
Max. Länge	$l_{max}$	mm	220	400	400
Charakteristische Zugtragfähigkeit	$f_{tens,k}$	kN	12,5	23,5	33,0
Charakteristisches Fließmoment	$M_{y,k}$	Nm	10,0	24,0	35,8
Charakteristischer Ausziehparameter Winkel zwischen Schraubenachse und Fasern: 90° ( $\rho_k = 350 \text{ kg/m}^3$ )	$f_{ax,k,90^\circ}$	N/mm <sup>2</sup>	13,5	10,9	11,5
Charakteristische Fließgrenze	$f_{y,k}$	N/mm <sup>2</sup>	950		
Charakteristische Torsionsfestigkeit	$f_{tor,k}$	Nm	10,4	26,5	47,0
Einschraubdrehmoment ( $\rho_k = 450 \text{ kg/m}^3$ )	$R_{tor,m}$	Nm	6,9	15,6	23,0
Halbspitze	$R_{tor,m, HT}$	Nm	-	13,0	17,6
Verschiebungsmodul	$K_{ser}$	N/mm	siehe A.6.4		

Schmid Schrauben RAPID®, STARDRIVE und SP



Produkteigenschaften

Anhang 6

der Europäischen Technischen Bewertung  
 ETA-12/0373 vom 03.11.2017

**Tabelle A6.8: Charakteristische Tragfähigkeiten für Schmid Schrauben RAPID®, STARDRIVE und SP für Produkteigenschaften Gruppe E; Schraubendurchmesser 8 bis 12 mm**

Produkteigenschaften: Gruppe E				Schraubendurchmesser			
Produkteigenschaft				8	10	12	
Max. Länge	Kohlenstoffstahl	$l_{max}$	mm	1000	1000	1000	
	nichtrostender Stahl			300	-	-	
Charakteristische Zugtragfähigkeit	Kohlenstoffstahl	$f_{tens,k}$	kN	24,1	40,0	46,7	
	nichtrostender Stahl			13,8	-	-	
Charakt. Fließmoment	Kohlenstoffstahl	$M_{y,k}$	Nm	20,3	36,7	48,5	
	nichtrostender Stahl			14,2	-	-	
Charakteristischer Ausziehparameter Winkel zwischen Schraubenachse und Fasern: 90° ( $\rho_k = 350 \text{ kg/m}^3$ )				N/mm <sup>2</sup>	13,1	12,5	11,2
Charakteristische Fließgrenze				N/mm <sup>2</sup>	950 (Kohlenstoffstahl) 657 (nichtrostender Stahl)		
Charakteristische Torsionsfestigkeit	Kohlenstoffstahl	$f_{tor,k}$	Nm	25,8	55,0	77,1	
	nichtrostender Stahl			17,5	-	-	
Einschraubdrehmoment	Kohlenstoffstahl $\rho_k = 450 \text{ kg/m}^3$	$R_{tor,m,HT}$	Nm	8,7	15,6	27,9	
	nichtrostender Stahl $\rho_k = 480 \text{ kg/m}^3$			7,9	-	-	
Verschiebungsmodul		$K_{ser}$	N/mm	siehe A.6.4			

Schmid Schrauben RAPID®, STARDRIVE und SP



Produkteigenschaften

Anhang 6

der Europäischen Technischen Bewertung  
 ETA-12/0373 vom 03.11.2017

**Tabelle A6.9: Charakteristische Tragfähigkeiten für Schmid Schrauben RAPID® für Produkteigenschaften Gruppe F; Schraubendurchmesser 8 mm**

Produkteigenschaften: Gruppe F			Schraubendurchmesser
Produkteigenschaft			8
Max. Länge	$l_{max}$	mm	240
Charakteristische Zugtragfähigkeit	$f_{tens,k}$	kN	32,8
Charakteristisches Fließmoment	$M_{y,k}$	Nm	42,8
Charakteristischer Ausziehparameter Winkel zwischen Schraubenachse und Fasern: 90° und 0° ( $\rho_{k,Bu} = 625 \text{ kg/m}^3$ und $\rho_{k,FSH-Bu} = 740 \text{ kg/m}^3$ )	$f_{ax,k,Bu,90^\circ}$	N/mm <sup>2</sup>	38,7
	$f_{ax,k,Bu,0^\circ}$		25,8
	$f_{ax,k,FSH-Bu,90^\circ}$		50,1
	$f_{ax,k,FSH-Bu,0^\circ}$		38,6
Charakteristische Fließgrenze	$f_{y,k}$	N/mm <sup>2</sup>	950
Charakteristische Torsionsfestigkeit	$f_{tor,k}$	Nm	39,5
Einschraubdrehmoment ( $\rho_k = 740 \text{ kg/m}^3$ )	$R_{tor,m,HT}$	Nm	$f_{tor,k} > 1,5 \cdot R_{tor,m,HT}$
Verschiebungsmodul Winkel zwischen Schraubenachse und Fasern: 90° und 0° ( $\rho_{k,Bu} = 625 \text{ kg/m}^3$ und $\rho_{k,FSH-Bu} = 740 \text{ kg/m}^3$ )	$K_{ser,ax,Bu,90^\circ}$	N/mm	36 700
	$K_{ser,ax,Bu,0^\circ}$		39 100
	$K_{ser,ax,FSH-Bu,90^\circ}$		30 400
	$K_{ser,ax,FSH-Bu,0^\circ}$		36 500

Schmid Schrauben RAPID®, STARDRIVE und SP



Produkteigenschaften

Anhang 6

der Europäischen Technischen Bewertung  
 ETA-12/0373 vom 03.11.2017

### A.6.1 Allgemein

Die charakteristischen Tragfähigkeiten in Tabellen A6.1 bis A6.8 sind für Holz der Festigkeitsklasse C24 gemäß EN 338 ( $\rho_k = 350 \text{ kg/m}^3$ ) angegeben. Für Holz mit einer abweichenden Rohdichte sind der charakteristische Ausziehparameter sowie der charakteristische Kopfdurchziehparameter mit dem Faktor  $k_{dens}$  zu korrigieren.

$$k_{dens} = \left( \frac{\rho_k}{350} \right)^{0.8}$$

mit

$\rho_k$  Charakteristische Holzdicke in  $\text{kg/m}^3$

Die minimale Einschraubtiefe in lasttragenden Holzbauteilen beträgt 4 d.

Es muss für alle Schrauben ein Biegewinkel von  $45^\circ$  erreicht werden.

### A.6.2 Charakteristischer Ausziehparameter

Für Winkel  $0^\circ \leq \alpha \leq 45^\circ$  zwischen Schraubenachse und Holzfaserrichtung, wird  $f_{ax,k,\alpha}$  wie folgt ermittelt

$$f_{ax,k,\alpha} = k_{ax} \cdot f_{ax,k,90^\circ}$$

mit

$$k_{ax} = 0,3 + \frac{0,7 \cdot \alpha}{45^\circ}$$

Für Winkel  $45^\circ \leq \alpha \leq 90^\circ$  zwischen Schraubenachse und Holzfaserrichtung, bleibt  $f_{ax,k,\alpha}$  konstant.

### A.6.3 Charakteristischer Kopfdurchziehparameter für Holzwerkstoffplatten

Der charakteristische Wert des Kopfdurchziehparameters für Holz mit einer charakteristischen Dichte von  $380 \text{ kg/m}^3$  und Holzwerkstoffplatten wie

- Sperrholz gemäß EN 636 und EN 13986,
- Platten aus langen, flachen, ausgerichteten Spänen, OSB gemäß EN 300 und EN 13986,
- Massivholzplatten gemäß EN 13353 und EN 13986,
- Spanplatten gemäß EN 312 und EN 13986,
- Faserplatten gemäß EN 622-2, EN 622-3 und EN 13986,
- Zementgebundene Spanplatten gemäß EN 634-1 und EN 13986

mit einer Dicke von mehr als 20 mm beträgt

$$f_{head,k} = 10 \text{ N/mm}^2$$

Schmid Schrauben RAPID®, STARDRIVE und SP



Produkteigenschaften

Anhang 6

der Europäischen Technischen Bewertung  
ETA-12/0373 vom 03.11.2017

Für Holzwerkstoffplatten mit einer Dicke zwischen 12 mm und 20 mm beträgt der charakteristische Kopfdurchziehparameter

$$f_{head,k} = 8 \text{ N/mm}^2$$

Für Sperrholz mit mindestens 7 Lagen, einer Mindestdicke von 18 mm und einer charakteristischen Dichte von  $490 \text{ kg/m}^3$  ( $d_k \geq 18.8 \text{ mm}$ ) beträgt der charakteristische Kopfdurchziehparameter

$$f_{head,k} = 16 \text{ N/mm}^2$$

Für Holzwerkstoffplatten mit Dicken kleiner als 12 mm darf mit einem charakteristischen Kopfdurchziehparameter von  $8 \text{ N/mm}^2$  gerechnet werden, sofern eine Maximalkraft von 400 N nicht überschritten wird und die Mindestdicke der Holzwerkstoffplatten  $1,2 d$  (mit  $d$  als Gewindeaußendurchmesser) beträgt. Darüber hinaus gelten die Mindestdicken nach Tabelle A6.10.

**Tabelle A6.10: Mindestdicke von Holzwerkstoffplatten**

Holzwerkstoffplatte	Mindestdicke in mm
Sperrholz	6
OSB	8
Massivholzplatten	12
Spanplatten	8
Faserplatten	6
Zementgebundene Spanplatten	8

#### A.6.4 Verschiebungsmodul für in Achsrichtung beanspruchte Schrauben

Der Rechenwert des Verschiebungsmoduls  $K_{ser}$  für den Gebrauchstauglichkeitsnachweis für Holzbauschrauben die zur Verbindung von Einzelquerschnitten in nachgiebig zusammengesetzten Biegeträgern verwendet werden, beträgt unabhängig vom Winkel  $\alpha$  zwischen Schraubenachse und Holzfaserrichtung

$$K_{ser} = 25 \cdot d \cdot l_{ef} \dots \text{ in N/mm für Nadelholz}$$

$$K_{ser} = 30 \cdot d \cdot l_{ef} \dots \text{ in N/mm für Laubholz}$$

mit

$d$  = Gewindeaußendurchmesser der Schraube in mm

$l_{ef}$  = Eindringtiefe des Schraubengewindes in das Holzbauteil in mm

**Schmid Schrauben RAPID®, STARDRIVE und SP**



Produkteigenschaften

Anhang 6

der Europäischen Technischen Bewertung  
 ETA-12/0373 vom 03.11.2017

### A.6.5 Beanspruchung von Vollgewindeschrauben auf Druck (ungestütztes Knicken z.B. in weichem Dämmstoff)

Der Bemessungswert der Tragfähigkeit für Schmid Vollgewindeschrauben RAPID®, STARDRIVE und SP eingedreht unter einem Winkel von  $30^\circ \leq \alpha \leq 90^\circ$  zwischen Schraubenachse und Holzfaserrichtung bei einer Beanspruchung auf Druck beträgt

$$F_{c,\alpha,Rd} = \min \{ F_{ax,\alpha,d}; F_{ki,d} \} \quad \text{in N}$$

mit

$$F_{ax,\alpha,d} = f_{ax,d,\alpha} \cdot d \cdot l_{ef}$$

$f_{ax,d,\alpha}$  = Bemessungswert des Ausziehwiiderstandes des Schraubengewindes, berechnet mit den charakteristischen Werten aus Tabelle A6.3 bis A6.8 in N/mm<sup>2</sup>

$d$  = Gewindeaußendurchmesser der Schraube in mm

$l_{ef}$  = Eindringtiefe des Schraubengewindes in das Holzbauteil in mm

$$F_{ki,d} = F_{ki,k} / \gamma_M = \frac{\chi \cdot N_{pl,k}}{\gamma_M}$$

$$\chi = 1 \text{ für } \bar{\lambda} \leq 0.2 \text{ oder } \chi = \frac{1}{\phi + \sqrt{\phi^2 - \bar{\lambda}^2}} \text{ für } \bar{\lambda} > 0.2$$

$$\phi = 0.5 \cdot [1 + 0.49 \cdot (\bar{\lambda} - 0.2) + \bar{\lambda}^2]$$

$$\bar{\lambda} = \sqrt{\frac{N_{pl,k}}{N_{ki,k}}}$$

$$N_{pl,k} = \pi \cdot \frac{d_i^2}{4} f_{y,k} \quad \text{in N}$$

$d_i$  = Gewindeinnendurchmesser der Schraube, Schaftdurchmesser  $d_s$  für Schrauben mit 2 Gewinden

$f_{y,k}$  = Streckgrenze der Schraube nach Tabelle A6.3 bis A6.8

$N_{ki,k}$  = elastische Verzweigungslast der Schraube

$$N_{ki,k} = \sqrt{c_h \cdot E_s \cdot I_s} \quad \text{in N}$$

$c_h$  = Bettungsziffer der Schraube

**Schmid Schrauben RAPID®, STARDRIVE und SP**



Produkteigenschaften

Anhang 6

der Europäischen Technischen Bewertung  
 ETA-12/0373 vom 03.11.2017

$$c_h = (0.19 + 0.012 \cdot d) \cdot \rho_k \cdot \left( \frac{90^\circ + \alpha}{180^\circ} \right) \text{ in N/mm}^2$$

$\rho_k$  = Charakteristische Dichte des Holzbauteils in kg/m<sup>3</sup>

$\alpha$  = Winkel zwischen Schraubenachse und Holzfaserrichtung,  $30^\circ \leq \alpha \leq 90^\circ$

$$E_s \cdot I_s = \frac{210000 \cdot \pi \cdot d_i^4}{64} = \text{Biegesteifigkeit in N/mm}^2$$

### A.6.6 Druckverstärkung (Schrauben in Holz)

Es muss gewährleistet sein, dass die Druckkraft gleichmäßig auf alle Schrauben verteilt ist. Die Schrauben werden normal zur Kontaktfläche unter einem Winkel von  $45^\circ \leq \alpha \leq 90^\circ$  zwischen Schraubenachse und Holzfaserrichtung eingedreht. Die Schraubenköpfe müssen bündig mit der Holzoberfläche sein.

Schrauben zur Druckverstärkung von Holzwerkstoffplatten sind nicht Teil dieser europäischen technischen Zulassung.

Für die Bemessung von druckverstärkten Flächen müssen die folgenden Bedingungen unabhängig vom Winkel zwischen Schraubenachse und Holzfaserrichtung erfüllt werden.

Der Bemessungswert der Tragfähigkeit für eine druckverstärkte Fläche beträgt:

$$R_{90,d} = \min \left\{ \begin{array}{l} k_{c,90} \cdot B \cdot l_{ef,1} \cdot f_{c,90,d} + n \cdot \min \{ F_{ax,\alpha,d} ; F_{ki,d} \} \\ B \cdot l_{ef,2} \cdot f_{c,90,d} \end{array} \right\}$$

Mit:

$k_{c,90}$  = Querdruckbeiwert gemäß EN 1995-1-1, 6.1.5

$B$  = Auflagerbreite in mm

$l_{ef,1}$  = wirksame Auflagerlänge gemäß EN 1995-1-1, 6.1.5 in mm

$f_{c,90,d}$  = Bemessungswert der Querdruckfestigkeit (EN 338/EN 14081-1) in N/mm<sup>2</sup>

$$n = n_0 \cdot n_{90}$$

$n$  = Anzahl der Verstärkungsschrauben

$n_0$  = Anzahl der in Faserrichtung hintereinander angeordneten Verstärkungsschrauben

$n_{90}$  = Anzahl der rechtwinklig zur Faserrichtung hintereinander angeordneten Verstärkungsschrauben

**Schmid Schrauben RAPID®, STARDRIVE und SP**



Produkteigenschaften

Anhang 6

der Europäischen Technischen Bewertung  
 ETA-12/0373 vom 03.11.2017





### A.6.7 Querzugverstärkung

Vollgewindeschrauben dürfen zur Querzugverstärkung rechtwinklig zur Faserrichtung des Holzbauteiles verwendet werden. Dazu werden die Schrauben unter einem Winkel von 90° zwischen Schraubenachse und Holzfaserrichtung eingebracht. Es sind mindestens 2 Schrauben zu verwenden. Wenn die minimale Eindringtiefe unterhalb und oberhalb der Stelle der möglichen Rissbildung mindestens 20 d beträgt, wobei d der Gewindeaussendurchmesser der Schraube ist, darf auch nur eine Schraube verwendet werden,

Die Querzugverstärkung für Queranschlüsse und Ausklinkungen ist wie folgt zu bemessen:

$$\left[1 - 3 \cdot \alpha^2 + 2 \cdot \alpha^3\right] \cdot F_{90} \leq F_{ax,Rd} \quad \text{für Queranschlüsse mit } \alpha = \frac{a}{h}$$

$$1.3 \cdot V_d \cdot \left[3 \cdot (1 - \alpha)^2 - 2 \cdot (1 - \alpha)^3\right] \leq F_{ax,Rd} \quad \text{für Ausklinkungen mit } \alpha = \frac{h_e}{h}$$

Mit

$$F_{ax,Rd} = \min \left\{ \begin{array}{l} f_{ax,d} \cdot d \cdot l_2 \\ F_{t,Rd} \end{array} \right. \quad \text{Bemessungswert der axialen Tragfähigkeit der Verstärkung in N}$$

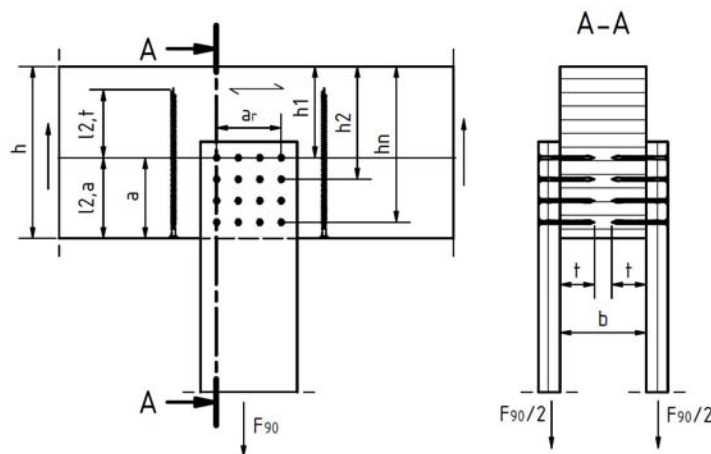
$F_{90}$  = Bemessungswert der Anschlusskraft rechtwinklig zur Faserrichtung des Holzes in N

$V_d$  = Bemessungswert der Querkraft in N

$f_{ax,d}$  = Bemessungswert des Ausziehwiiderstandes des Schraubengewindes in N/mm<sup>2</sup>

$l_2$  = kleinerer Wert der Eindringtiefe des Schraubengewindes in den Holzbauteil unterhalb und oberhalb der Stelle der möglichen Rissbildung ( $l_{2,a}$  oder  $l_{2,t}$ ) in mm

$F_{t,Rd}$  = Bemessungswert der Zugfestigkeit der Schraube in N



Schmid Schrauben RAPID®, STARDRIVE und SP

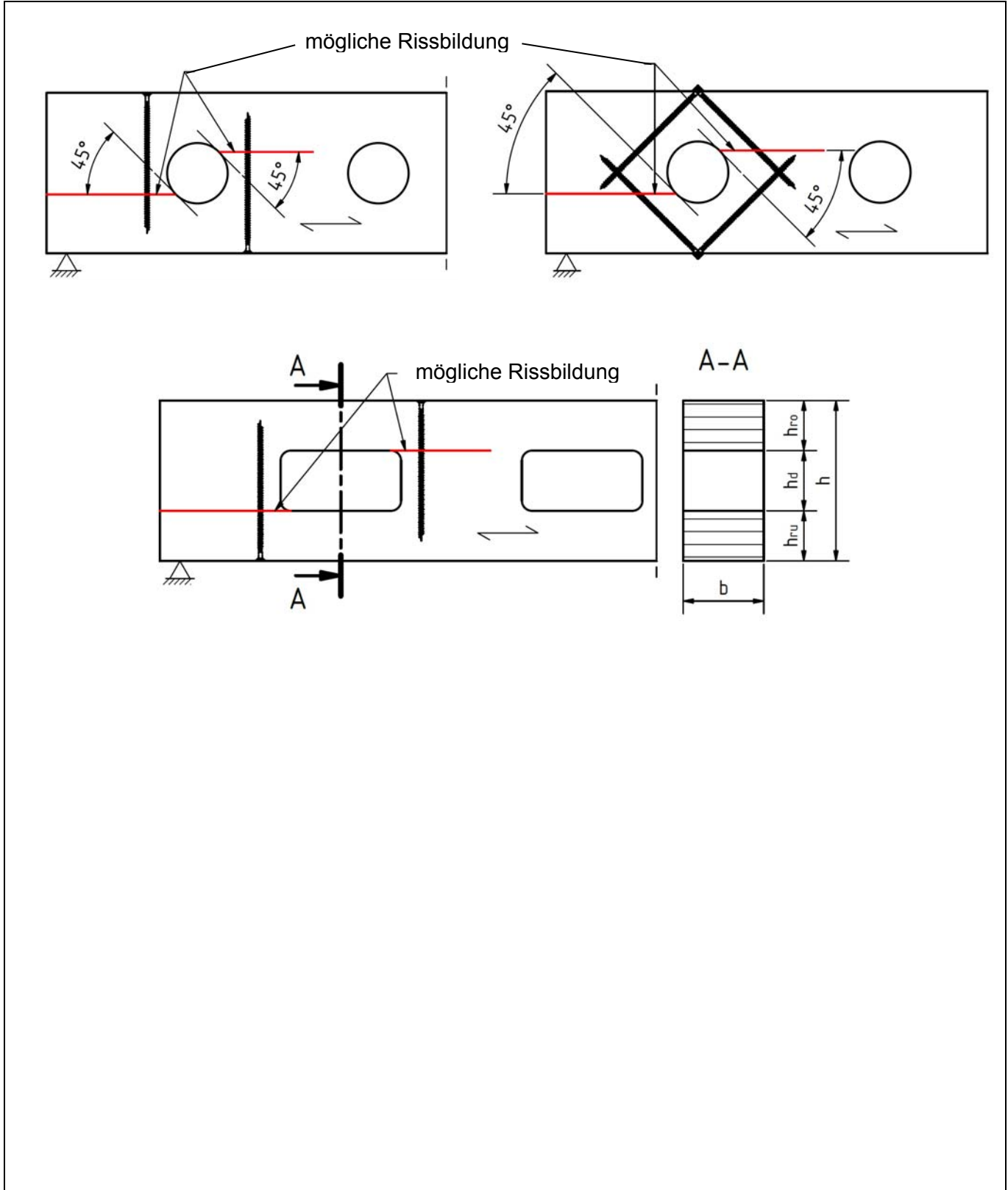


Produkteigenschaften

Anhang 6

der Europäischen Technischen Bewertung  
 ETA-12/0373 vom 03.11.2017





Schmid Schrauben RAPID®, STARDRIVE und SP



Produkteigenschaften

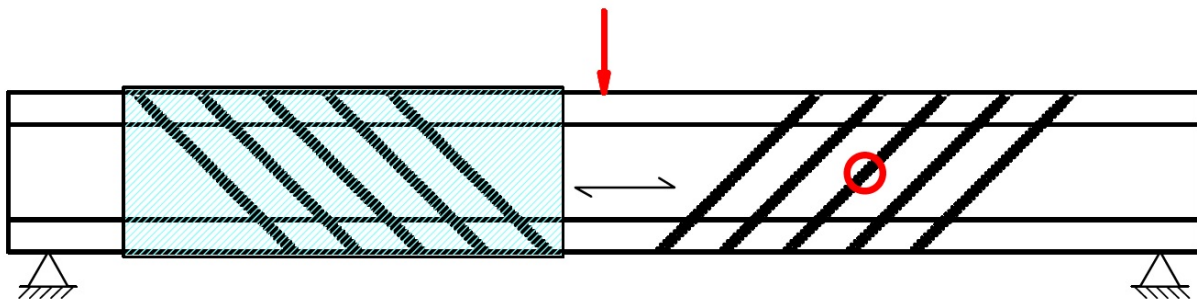
Anhang 6  
 der Europäischen Technischen Bewertung  
 ETA-12/0373 vom 03.11.2017

### A.6.8 Schubverstärkung

Vollgewindeschrauben dürfen zur Schubverstärkung von Vollholz, Brettschichtholz und Balkenschichtholz aus Nadelholz verwendet werden. Die folgenden Bestimmungen gelten für gerade, rechteckige Balken mit konstantem Querschnitt. Die Schrauben werden unter einem Winkel von 45° zwischen Schraubenachse und Holzfaserrichtung in den Holzbalken eingebracht.

Für eine Schubverstärkung in einer Linie parallel zur Faserrichtung des Holzes sind mindestens 4 Schrauben zu verwenden, wobei der Abstand zwischen den Schrauben die Höhe  $h$  des Holzbauteils nicht überschreiten darf. Wenn die Schrauben in einer Linie parallel zur Faserrichtung des Holzes angeordnet sind, muss dies zentrisch bezüglich der Breite des Holzbauteils erfolgen.

Die Schubverstärkung ist auf den schattierten Teil des Holzbauteils beschränkt. Außerhalb dieses Bereichs muss eine ausreichende Scherfestigkeit des Holzquerschnitts nachgewiesen werden.



Die Schubverstärkung ist wie folgt zu bemessen:

$$\tau_d \leq \frac{f_{v,d} \cdot k_\tau}{\eta_H}$$

Mit

$\tau_d$  = Bemessungswert der Schubspannung in N/mm<sup>2</sup>

$f_{v,d}$  = Bemessungswert der Schubfestigkeit in N/mm<sup>2</sup>

$$k_\tau = 1 - 0.46 \cdot \sigma_{90,d} - 0.052 \cdot \sigma_{90,d}^2$$

$\sigma_{90,d} = \frac{F_{ax,d}}{\sqrt{2} \cdot b \cdot a_1}$  Bemessungswert der Spannung rechtwinklig zur Faserrichtung des  
 Holzes in N/mm<sup>2</sup>

$b$  = Breite des Holzbauteils in mm

$a_1$  = Abstand zwischen den Schrauben parallel zur Faserrichtung des Holzes in mm

Schmid Schrauben RAPID®, STARDRIVE und SP



Produkteigenschaften

Anhang 6

der Europäischen Technischen Bewertung  
 ETA-12/0373 vom 03.11.2017

$$F_{ax,d} = \frac{\sqrt{2} \cdot (1 - \eta_H) \cdot V_d \cdot a_1}{h}$$

$V_d$  = Bemessungswert der Querkraft in N

$h$  = Höhe des Holzbauteils in mm

$$\eta_H = \frac{G \cdot b}{G \cdot b + \frac{1}{2 \cdot \sqrt{2} \left( \frac{6}{\pi \cdot d \cdot h \cdot k_{ax}} + \frac{a_1}{EA_S} \right)}}$$

$G$  = Mittelwert des Schubmoduls des Holzbauteils in N/mm<sup>2</sup>

$d$  = Gewindeaussendurchmesser der Schraube in mm

$k_{ax}$  = Anschlusssteifigkeit zwischen Schraube und Holzbauteil in N/mm<sup>3</sup>,  
 $k_{ax} = 12,5 \text{ N/mm}^3$  für RAPID® Vollgewindeschrauben mit  $d = 8 \text{ mm}$

$$EA_S = \frac{E \cdot \pi \cdot d_1^2}{4} \quad \text{Dehnsteifigkeit für eine Schraube in N}$$

$d_1$  = Gewindeinnendurchmesser der Schraube in mm

Die axiale Tragfähigkeit der Schraube muss folgende Bedingung erfüllen:

$$\frac{F_{ax,d}}{F_{ax,Rd}} \leq 1$$

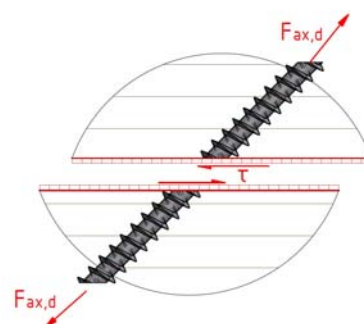
Mit

$$F_{ax,Rd} = \min \left\{ \begin{array}{l} f_{ax,d} \cdot d \cdot l_{ef} \\ f_{tens,d} \end{array} \right.$$

$f_{ax,d}$  = Bemessungswert des Ausziehparameters der Gewindelänge der Schraube in N/mm<sup>2</sup>

$l_{ef}$  = effektive Gewindelänge bei 50 % der Gewindelänge der Schraube im Holzbauteil in mm

$f_{tens,d}$  = Bemessungswert der Zugfestigkeit der Schraube in N



**Schmid Schrauben RAPID®, STARDRIVE und SP**



Produkteigenschaften

Anhang 6

der Europäischen Technischen Bewertung  
 ETA-12/0373 vom 03.11.2017

### A.7.1 Allgemein

Für Schrauben mit  $d \geq 8$  mm ist die Mindestbreite/dicke der Holzbauteile in Tabelle A7.1 gegeben. Die Mindestdicke der Holzbauteile beträgt  $t = 24$  mm für Schrauben mit  $d < 8$  mm.

**Tabelle A7.1: Mindestbreite/dicke für Holzbauteile**

Schraubendurchmesser		8	10	12
Mindestdicke $t$ für Holzbauteile	mm	30	40	80

### A.7.2 Beanspruchung schräg zur und/oder in Schraubenachse

Für Schmid Schrauben RAPID®, STARDRIVE und SP in vorgebohrten oder nicht vorgebohrten Löchern sollen die Mindestabstände, End- und Randabstände gemäß EN 1995-1-1 angegeben werden. Hierbei ist der Gewindeaußendurchmesser  $d$  zu berücksichtigen.

Bei Schrauben in nicht vorgebohrten Löchern mit einem Gewindeaußendurchmesser  $d > 8$  mm und einer Holzdicke  $t < 5d$  muss der Abstand vom beanspruchten und unbeanspruchten Rand parallel der Faserrichtung mindestens  $15d$  betragen.

Wenn der Abstand in Faserrichtung untereinander und zum Hirnholzende mindestens  $25d$  beträgt, darf der Abstand zum unbeanspruchten Rand rechtwinklig zur Faserrichtung auch bei Holzdicken  $t < 5d$  auf  $3d$  verringert werden.

### A.7.3 Beanspruchung in Schraubenachse

Für Schmid Schrauben RAPID®, STARDRIVE und SP mit  $d \leq 8$  mm beziehungsweise Schrauben mit Halbspitze oder Bohrspitze die nur in Schraubenrichtung beansprucht werden gelten die folgenden Mindestabstände, End- und Randabstände bei Einhaltung einer Mindestholzdicke von  $t = 12d$  in nicht vorgebohrten Löchern:

Achsabstand  $a_1$  der Schrauben untereinander in einer Ebene parallel zur Faserrichtung:  $a_1 = 5d$

Achsabstand  $a_2$  der Schrauben untereinander rechtwinklig zu einer Ebene parallel zur Faserrichtung :  $a_2 = 5d$

Abstand des Schwerpunktes des im Holz eingedrehten Gewindeabschnitts von der Hirnholzfläche:  $a_{1,c} = 5d$

Abstand des Schwerpunktes des im Holz eingedrehten Gewindeabschnitts von der Seitenholzfläche:  $a_{2,c} = 4d$

Der Abstand  $a_2$  kann auf  $2,5d$  ( $3d$ ) reduziert werden wenn das Produkt der Abstände  $a_1$  und  $a_2$  mit  $25d^2$  ( $21d^2$ ) für jede Schraube eingehalten werden kann.

#### Schmid Schrauben RAPID®, STARDRIVE und SP



Anhang 7

der Europäischen Technischen Bewertung  
 ETA-12/0373 vom 03.11.2017

Abstand, End- und Randabstände der Schrauben  
 und Mindestdicke der Holzwerkstoffe

### A.8.1 Befestigung von Dämmsystemen (Aufdach-Dämmung und Fassaden-Dämmung)

Schmid Schrauben RAPID®, STARDRIVE und SP mit einem Gewindeaußendurchmesser von mindestens 6 mm und Längen zwischen 120 mm und 600 mm dürfen für die Befestigung von Dämmsystemen auf Sparren oder Holzbauteilen in vertikalen Fassaden verwendet werden. Schraubenköpfe "E" und "L" gemäß Anhang 1 dürfen nicht zur Befestigung von Holzwerkstoffen auf Sparren mit Dämmung als Zwischenschicht verwendet werden.

Der Winkel  $\alpha$  zwischen Schraubenachse und Holzfaserrichtung ist  $30^\circ \leq \alpha \leq 90^\circ$ .

Die Dicke der **Wärmedämmung** darf max. 400 mm betragen. Die Wärmedämmung muss in Übereinstimmung mit den am Ort des Einbaus geltenden nationalen Bestimmungen als Aufsparren-Dämmung anwendbar sein.

Die **Konterlatten** müssen aus Vollholz der Festigkeitsklasse C24 gemäß EN 338 und EN 14081-1 bestehen. Die Mindestdicke der Konterlatten beträgt:

**Tabelle A8.1 Mindestdicke und Breite der Konterlatten**

Gewindeaußen- durchmesser d in mm	$b_{min}$	$t_{min}$
	mm	mm
$\leq 8$	50	30
10	60	40
12	80	50

Anstatt von Latten dürfen die folgend aufgeführten **Holzwerkstoffe** als obere Abdeckung der Aufdach-Dämmung verwendet werden, wenn sie für diesen Verwendungszweck geeignet sind:

- Sperrholz gemäß EN 636 und EN 13986,
- Platten aus langen, flachen, ausgerichteten Spänen (OSB) gemäß EN 300 und EN 13986,
- Spanplatten gemäß EN 312 und EN 13986,
- Faserplatten gemäß EN 622-2, EN 622-3 und EN 13986.

Die Mindestdicke der Holzwerkstoffe beträgt 22 mm.

Das Wort Latten beinhaltet im Folgenden auch die oben genannten Holzwerkstoffe.

Die **Holzunterkonstruktion** besteht entweder aus Vollholz der Festigkeitsklasse C24 gemäß EN 338 und EN 14081-1, Brettsperrholz gemäß Europäischen Technischen Bewertungen oder Furnierschichtholz gemäß EN 14374. Die Mindestbreite beträgt  $b_{min} = 60$  mm, für Schrauben mit einem Gewindeaußendurchmesser von 12 mm ist die Mindestbreite  $b_{min} = 80$  mm.

Der Abstand zwischen den Schrauben  $e_s$  darf nicht mehr als 1,75 m betragen.

**Schmid Schrauben RAPID®, STARDRIVE und SP**



Befestigung von Aufdach-Dämmsystemen

Anhang 8

der Europäischen Technischen Bewertung  
 ETA-12/0373 vom 03.11.2017



Reibungskräfte dürfen bei der Ermittlung der charakteristischen Ausziehungskraft der Schrauben nicht in Rechnung gestellt werden.

Bei der Bemessung der Konstruktion sind die Verankerung von Windsogkräften sowie die Biegebeanspruchung der Latten zu berücksichtigen. Falls erforderlich, sind zusätzliche Schrauben rechtwinklig zur Sparrenlängsachse anzuordnen (Winkel  $\alpha = 90^\circ$ ).

Die Bemessung erfolgt gemäß EN 1995-1-1 sofern nachstehend nicht anders bestimmt.

Die **zwei** folgenden **Befestigungsvarianten** sind zulässig für  $0^\circ \leq \beta \leq 90^\circ$ :

- Variante 1: Abwechselnd geneigte Schrauben (nur Vollgewindeschrauben und Schrauben mit 2 Gewinden)  
A: gemäß Statik,  $B \leq 50 \text{ mm}$
- Variante 2: Parallel geneigte Schrauben (alle Schrauben, nur bei druckfester Dämmung  $\geq 0,05 \text{ N/mm}^2$ )  
A: gemäß Statik

Schmid Schrauben RAPID®, STARDRIVE und SP



Anhang 8

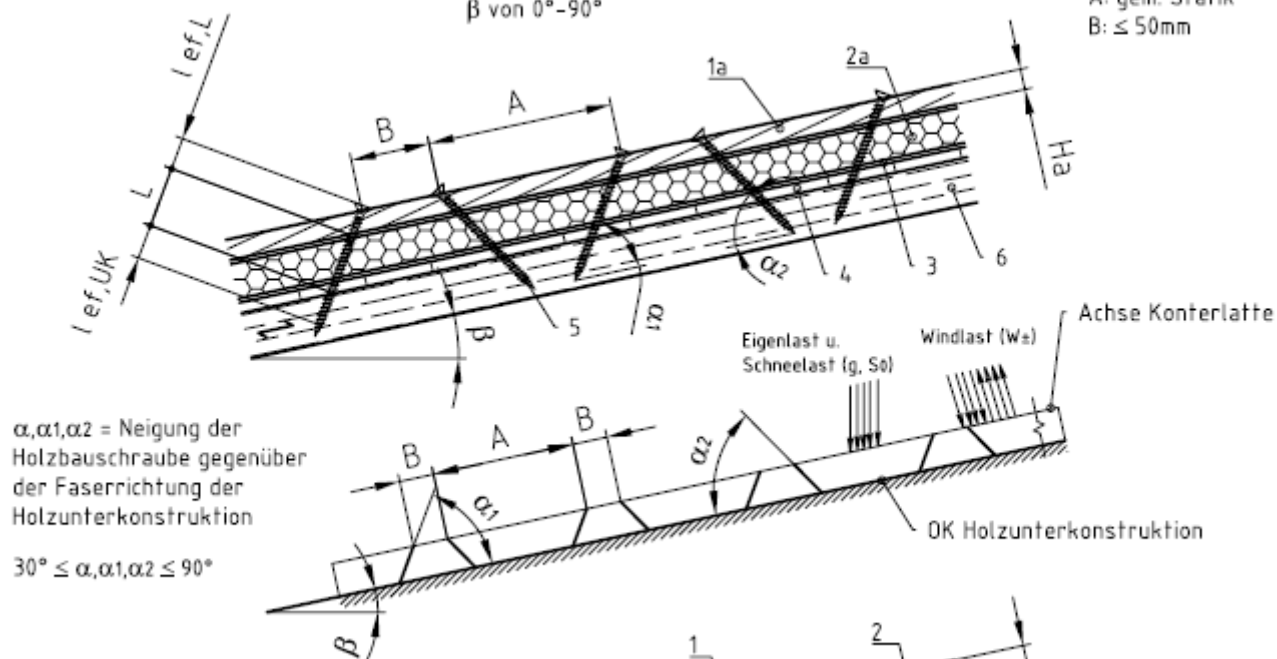
der Europäischen Technischen Bewertung  
ETA-12/0373 vom 03.11.2017

Befestigung von Aufdach-Dämmsystemen

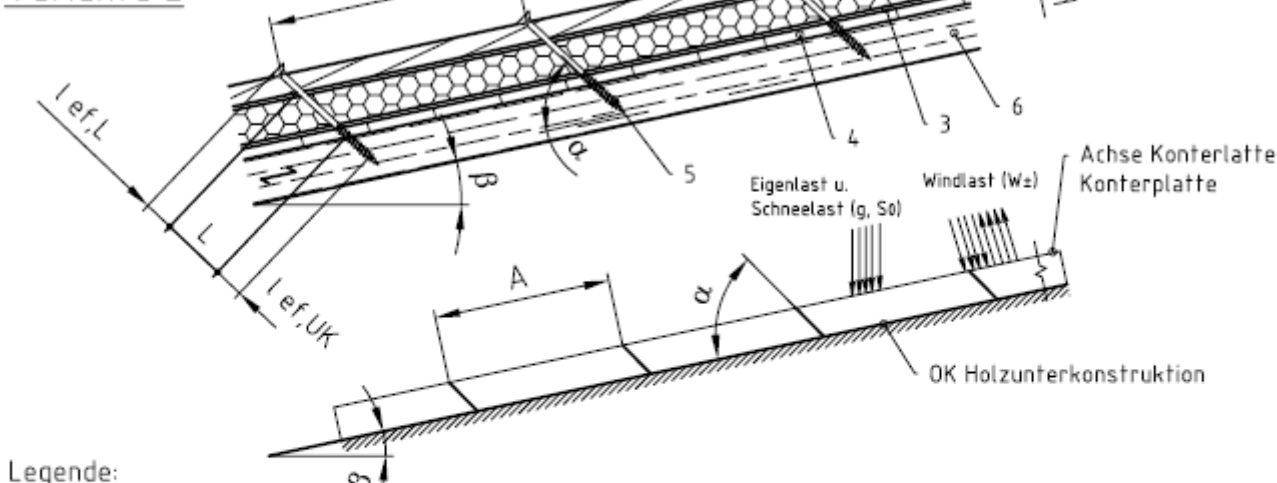
**Variante 1**

**Dach, Fassade**  
 $\beta$  von 0°-90°

A: gem. Statik  
 B:  $\leq 50$ mm



**Variante 2**



**Legende:**

- |  |  |
|--|--|
| 1 Konterlatte/Konterplatte                                     | A Schraubenabstand                                       |
| 1a Konterlatte   | H Höhe Konterlatte/Konterplatte                          |
| 2 Dämmung (bis 300mm), druckfest (min.0,05 N/mm <sup>2</sup> ) | Ha Höhe Konterlatte                                      |
| 2a Dämmung (bis 400mm), nicht druckfest                        | l ef,L Verankerungslänge in der Konterlatte/Konterplatte |
| 3 Dampfsperre  | l ef,UK Verankerungslänge in der Holzunterkonstruktion   |
| 4 Schalung   |  |
| 5 Holzbauschraube  |  |
| 6 Holzunterkonstruktion  |  |

**Schmid Schrauben RAPID®, STARDRIVE und SP**



Anhang 8  
 der Europäischen Technischen Bewertung  
 ETA-12/0373 vom 03.11.2017

Befestigung von Aufdach-Dämmsystemen

Elektronische Kopie

### A.8.2 Abwechselnd geneigte Schrauben (nur Vollgewindeschrauben)

Die Schrauben werden überwiegend auf Herausziehen oder Druck beansprucht. Es dürfen nur Systemaufbauten mit Konterlatten verwendet werden.

#### Bemessung

Bei der Bemessung von Dämmsystemen hinsichtlich Anzahl und Abstand der Schrauben darf folgender charakteristischer Wert der Schraubenzug-/drucktragfähigkeit in Rechnung gestellt werden:

$$R_{ax,k} = \min \begin{cases} f_{ax,k,\alpha} \cdot d \cdot l_{ef,L} \\ f_{ax,k,\alpha} \cdot d \cdot l_{ef,UK} \end{cases} \quad \text{in N}$$

Mit:

$f_{ax,k,\alpha}$  = charakteristischer Wert des Ausziehparameters des in die Konterlatten eingedrungenen Teils des Schraubengewindes,  $f_{ax,k,\alpha}$  gilt nicht für Holzwerkstoffplatten

$\alpha$  = Winkel zwischen Schraube und Faserrichtung in Konterlatten oder Holzunterkonstruktion

$d$  = Gewindeaußendurchmesser der Schraube in mm

$l_{ef,L}$  = Gewindelänge in der Konterlatte in mm; Die Schraubenkopflänge  $k$  darf bei Zugbeanspruchung mit angesetzt werden, bei Druckbeanspruchung nicht.

$l_{ef,UK}$  = Gewindelänge in der Holzunterkonstruktion in mm;  $\geq 60$  mm

Wird die Schraube auf Druck beansprucht, so dürfen die Bemessungswerte der Schraubendruckkraft die Bemessungswerte der Tragfähigkeit der Schrauben auf Ausknicken  $\chi \cdot N_{pl,d}$  nach A.6.5 nicht übersteigen.

### A.8.3 Parallel geneigte schrauben

Die Schrauben werden vorwiegend in Richtung der Schraubenachse beansprucht. Die Wärmedämmung wird auf Druck beansprucht. Die Druckfestigkeit des Wärmedämmstoffes bei 10 % Stauchung, geprüft nach EN 826, muss mindestens  $\sigma_{(10\%)} = 0,05$  N/mm<sup>2</sup> betragen. Es dürfen Dämmsysteme mit Konterlatten oder Holzwerkstoffplatten verwendet werden.

#### Bemessung

Bei der Bemessung der Dämmsysteme hinsichtlich Anzahl und Abstand der Schrauben darf folgender charakteristischer Wert des Ausziehwiiderstandes in Rechnung gestellt werden:

Schmid Schrauben RAPID®, STARDRIVE und SP



Befestigung von Aufdach-Dämmsystemen

Anhang 8

der Europäischen Technischen Bewertung  
 ETA-12/0373 vom 03.11.2017

$$R_{ax,k} = \min \left\{ \begin{array}{l} f_{ax,k,\alpha} \cdot d \cdot l_{ef,UK} \cdot k_1 \cdot k_2 \\ \max \left\{ \begin{array}{l} f_{head,k} \cdot d_k^2 \\ f_{ax,k,\alpha} \cdot l_{ef,L} \cdot d \end{array} \right. \end{array} \right. \quad \text{in N}$$

Mit:

$f_{ax,k,\alpha}$  = charakteristischer Wert des Ausziehparameters des in die Konterlatten eingedrungenen Teils des Schraubengewindes,  $f_{ax,k,\alpha}$  gilt nicht für Holzwerkstoffplatten

$f_{head,k}$  = charakteristischer Kopfdurchziehparameter nach Tabellen A6.1 bis A6.2

$$k_1 = \min \left\{ \begin{array}{l} 1 \\ \frac{220}{d_{Dä.}} \end{array} \right.$$

$$k_2 = \min \left\{ \begin{array}{l} 1 \\ \frac{\sigma_{10\%}}{0.12} \end{array} \right.$$

$d_{Dä.}$  = Dämmschichtdicke in mm

$\sigma_{10\%}$  = Druckspannung des Dämmstoffes bei 10 % Stauchung in N/mm<sup>2</sup>

**Schmid Schrauben RAPID<sup>®</sup>, STARDRIVE und SP**



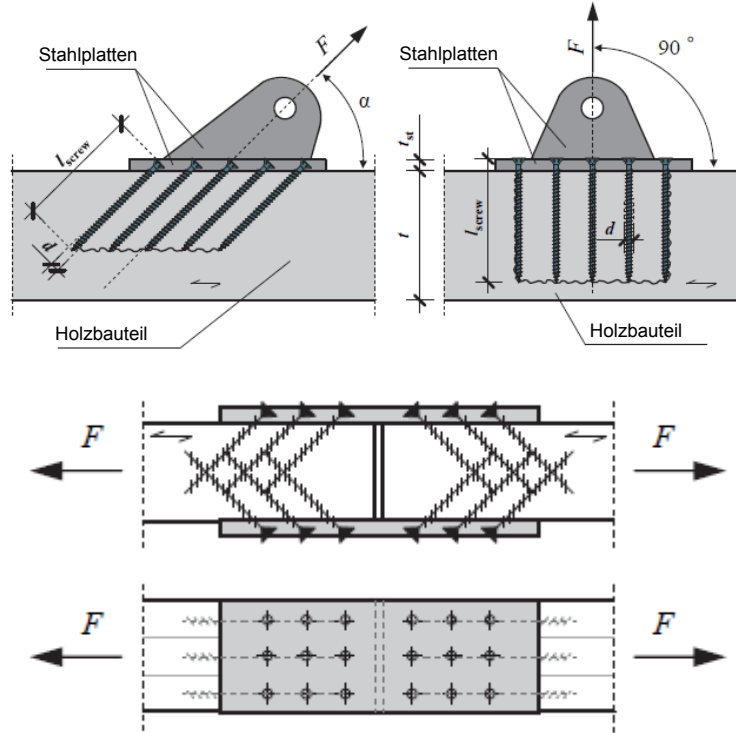
Befestigung von Aufdach-Dämmsystemen

Anhang 8

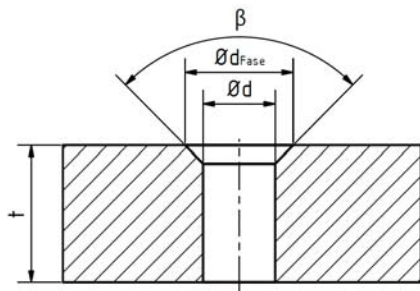
der Europäischen Technischen Bewertung  
 ETA-12/0373 vom 03.11.2017

### A.9.1 Stahl-Holz Verbindungen

Die Schrauben dürfen für Stahl-Holz Verbindungen wie z.B. Windverbände oder Zugstöße in Vollholz, Brettschichtholz und Balkenschichtholz aus Nadelholz verwendet werden. Dazu werden die Schrauben unter einem Winkel von  $30^\circ \leq \alpha \leq 90^\circ$  zwischen Schraubenachse und Holzfaserrichtung in das Holzbauteil eingebracht.



Es muss eine ausreichende Auflage des Schraubenkopfes am Stahlbauteil gewährleistet sein. Dazu können in  $90^\circ$  Bohrungen Schrauben mit Senkkopf und Unterlegscheibe bzw. Schrauben mit flachen Kopfunterseiten (z. B. Pan head, Scheibenkopf, SuperSenkFix Kopf, ...) verwendet werden. Alternativ können Schrauben mit Senkkopf in  $90^\circ$  Bohrungen mit Fase verwendet werden, mit



$$d_{Fase} = d \cdot 1.5 \text{ in mm}$$

$d$  = Durchmesser der Bohrung in mm

$d_{Fase}$  = Durchmesser der Fase in mm

Der Durchmesser der Bohrung muss größer als der Durchmesser der Schraube sein.

Schmid Schrauben RAPID®, STARDRIVE und SP

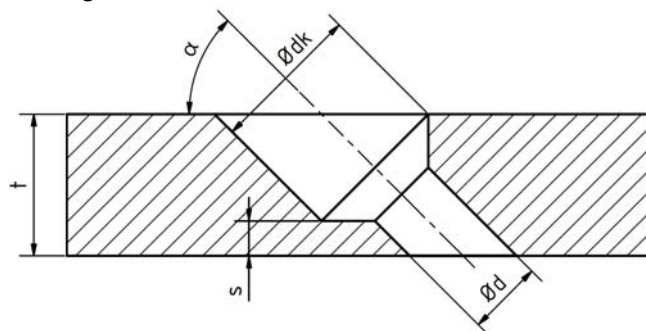


Stahl-Holz Verbindungen

Anhang 9

der Europäischen Technischen Bewertung  
ETA-12/0373 vom 03.11.2017

Für Bohrungen unter einem Winkel  $30^\circ \leq \alpha < 90^\circ$  für Schrauben mit Senkkopf und  $8 \text{ mm} \leq d \leq 12 \text{ mm}$  muss der Durchmesser  $d_k$  größer als der Kopfdurchmesser sein. Hierbei ist die folgende Mindestreststahlblechdicke unter dem Schraubenkopf erforderlich:



$$\alpha \geq 45^\circ \quad s \geq 3 \text{ mm}$$

$$30^\circ \leq \alpha \leq 45^\circ \quad s \geq 2 \text{ mm}$$

Die Tragfähigkeit von gleichmäßig festgezogenen Schrauben (drehmomentgesteuert) in einem Stahlbauteil unter einem Winkel  $30^\circ \leq \alpha < 45^\circ$  kann wie folgt ermittelt werden:

$$F_\alpha = F_{ax,\alpha} \cdot (\cos \alpha + \mu \cdot \sin \alpha)$$

Mit:

$F_\alpha$  = Tragfähigkeit der geneigt angeordneten Holzschraube in N

$F_{ax,\alpha}$  = axiale Tragfähigkeit der Holzschraube in N mit  $n_{ef} = 0.9 \cdot n$

$\alpha$  = Winkel zwischen Schraubenachse und Holzfaserrichtung

$\mu$  = Reibbeiwert zwischen den Bauteilen aus Stahl und der Holzoberfläche,  
 $\mu = 0.3$

Bei beidseitig symmetrisch zur Achse des Holzbauteils angeordneten Stahlblechen ist ein Quersugnachweis zu führen wenn der Überlappungsbereich der in Achsmitte überkreuzten Schrauben kleiner als  $4 d$  beträgt.

Schmid Schrauben RAPID®, STARDRIVE und SP



Stahl-Holz Verbindungen

Anhang 9

der Europäischen Technischen Bewertung  
 ETA-12/0373 vom 03.11.2017

Europäisches Bewertungsdokument EAD 130118-00-0603 "Schrauben als Holzverbindungsmitel"

EN 300 (07.2006), Platten aus langen, flachen, ausgerichteten Spänen (OSB) – Definitionen, Klassifizierung und Anforderungen

EN 312 (09.2010), Spanplatten – Anforderungen

EN 338 (04.2016), Bauholz für tragende Zwecke – Festigkeitsklassen

EN 622-2 (04.2004) +AC (12.2005), Faserplatten – Anforderungen – Teil 2: Anforderungen an harte Platten

EN 622-3 (04.2004), Faserplatten – Anforderungen – Teil 3: Anforderungen an mittelharte Platten

EN 634-1 (03.1995), Zementgebundene Spanplatten – Anforderungen – Teil 1: Allgemeine Anforderungen

EN 636 (03.2015), Sperrholz – Anforderungen

EN 826 (03.2013), Wärmedämmstoffe für das Bauwesen – Bestimmung des Verhaltens bei Druckbeanspruchung

EN 1993-1-4 (10.2006) +A1 (06.2015), Eurocode 3 – Bemessung und Konstruktion von Stahlbauten – Teil 1-4: Allgemeine Bemessungsregeln – Ergänzende Regeln zur Anwendung von nichtrostenden Stählen

EN 1995-1-1 (11.2004), +AC (6.2006), +A1 (06.2008), +A2 (05.2014), Eurocode 5 – Bemessung und Konstruktion von Holzbauwerken – Teil 1-1: Allgemeines – Allgemeine Regeln und Regeln für den Hochbau

EN 10088-1 (10.2014), Nichtrostende Stähle – Teil 1: Verzeichnis der nichtrostenden Stähle

EN 13353:2008+A1 (05.2011), Massivholzplatten (SWP) – Anforderungen

EN 13986:2004+A1 (04.2015), Holzwerkstoffe zur Verwendung im Bauwesen – Eigenschaften, Bewertung der Konformität und Kennzeichnung

EN 14080 (06.2013), Holzbauwerke – Brettschichtholz und Balkenschichtholz – Anforderungen

EN 14081-1 (02.2016), Holzbauwerke – Nach Festigkeit sortiertes Bauholz für tragende Zwecke mit rechteckigem Querschnitt – Teil 1: Allgemeine Anforderungen

EN 14374 (11.2004), Holzbauwerke – Furnierschichtholz für tragende Zwecke – Anforderungen

**Schmid Schrauben RAPID®, STARDRIVE und SP**



Bezugsdokumente

Anhang 10

der Europäischen Technischen Bewertung  
 ETA-12/0373 vom 03.11.2017