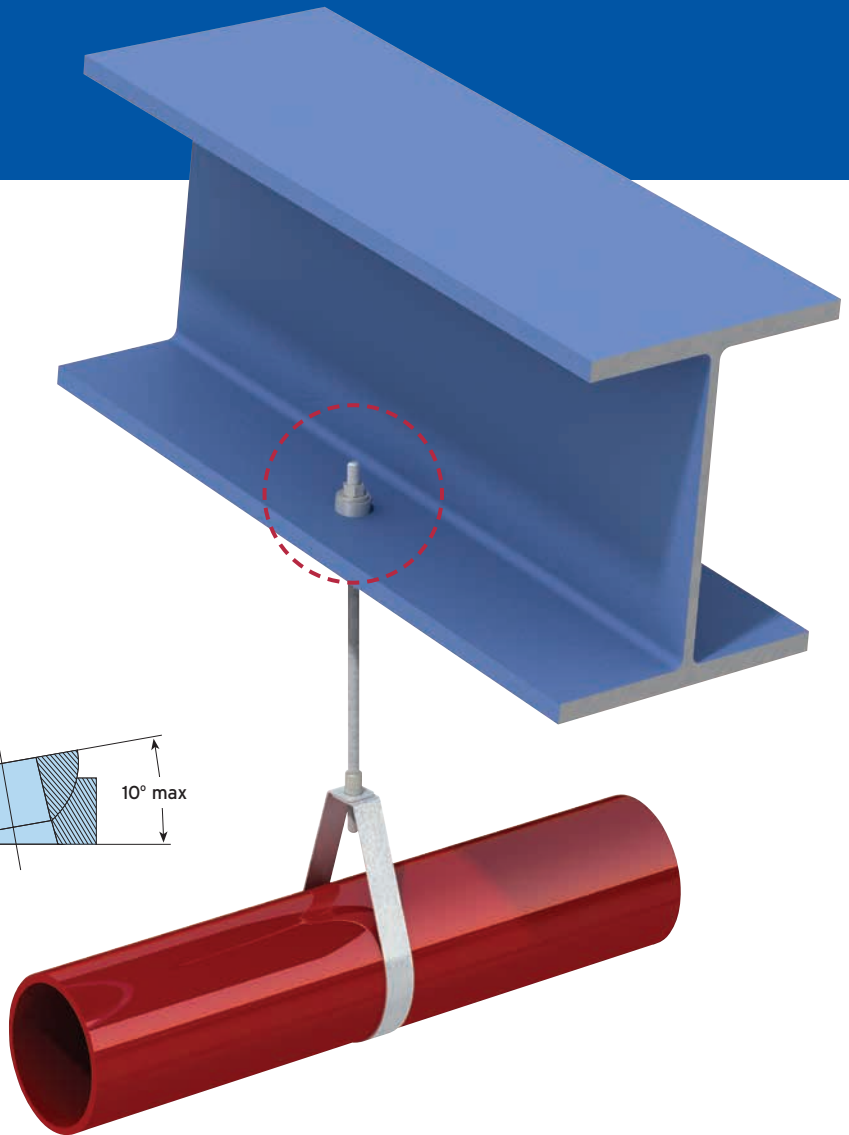
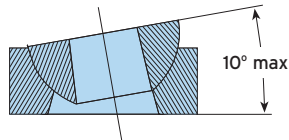
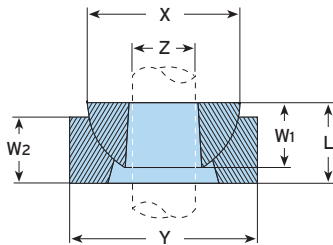
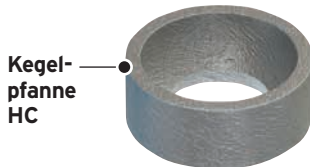
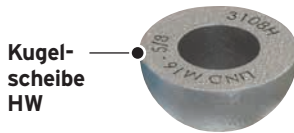


Typ HW / HC

Für vertikale Abhängungen
an Schrägen bis zu 10°.



Material: Tempereguss, galv. verzinkt oder feuerverzinkt.

Artikelnummer		Gewindestange Z	Kugelscheibe HW		Kegelpfanne HC		Kugelscheibe und Kegelpfanne L
Kugelscheibe HW (kann auch ohne Kegelpfanne verwendet werden)	Kegelpfanne HC		X mm	W1 mm	Y mm	W2 mm	
HW10	HC10	M10	26	11,5	32,5	12	16
HW12	HC12	M12	29	12,5	34	13	17,5
HW16	HC16	M16	34,5	16	41	16	22
HW20	HC20	M20	44	18	54,5	19	23