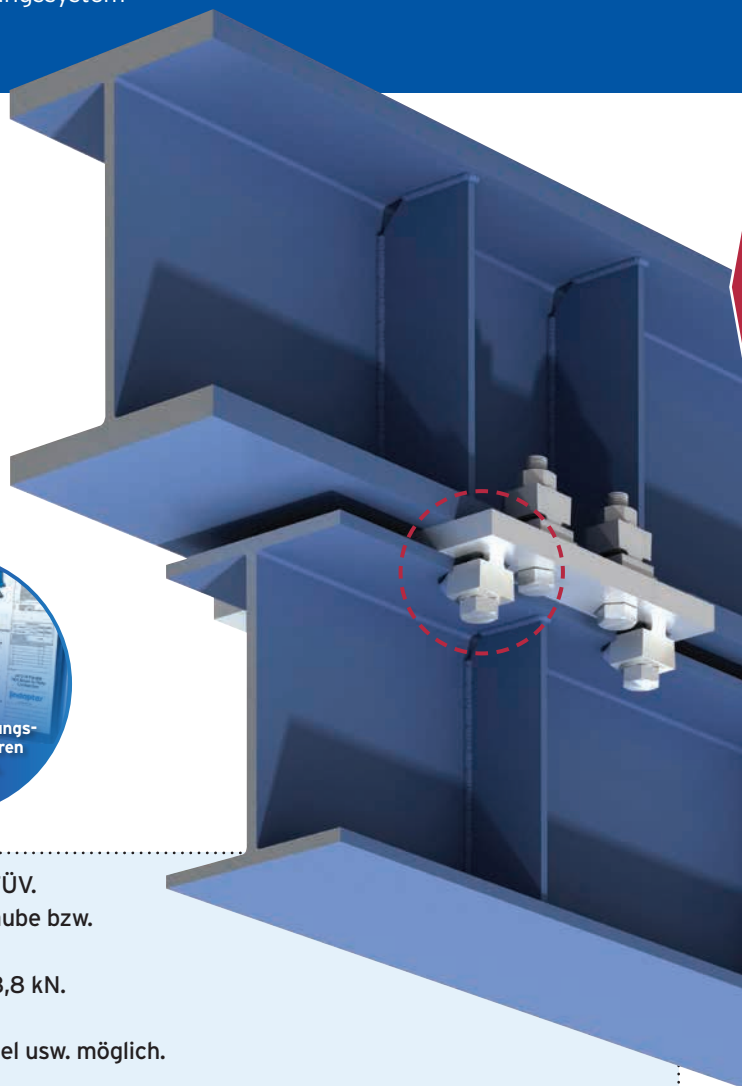
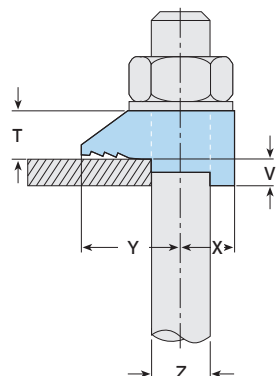
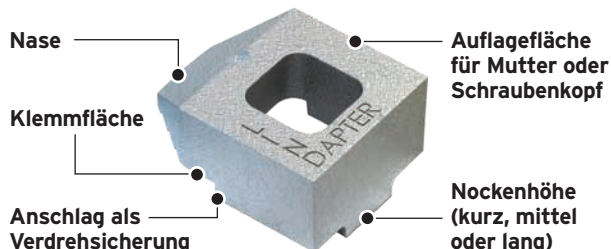


Typ B

Die Lindapter Standardklemme mit einer Auflagefläche für Mutter oder Schraubenkopf, für mäßige Zugbelastung. Kann in einem Kreuzverbindungssystem auch mit Typ A verwendet werden.



- Zulassungen: CE-Kennzeichnung, Lloyd's Register und TÜV.
- Die flache Oberseite ermöglicht das Anziehen der Schraube bzw. Mutter auf einer gehärteten Unterlegscheibe.
- Mit vier Schrauben ausgelegt für Zugbelastungen bis 78,8 kN.
- Für dynamische Belastungen zugelassen (z.B. Krane).
- Alternativ zur Schraube sind Gewindestangen, Rundbügel usw. möglich.
- Für höhere Belastungen eignet sich Typ AF, Seite 16.

➤ Unterlegteile für größere Klemmbereiche siehe Seite 12.

➤ Zwischen- und Kopfplatten siehe Seite 13.

➤ Die dynamischen Belastungsprüfungen wurden gemäß EN 1993-1-9 durchgeführt. Für Auslegungsdaten wenden Sie sich bitte an unseren technischen Support.



Zur Bemessung nach Eurocode 3 gelten die charakteristischen Tragfähigkeiten, siehe ETA 20/0918 (EU-Leistungserklärung (DoP) Nr. 003) auf der Lindapter-Website, oder fordern Sie die DoP-Broschüre an >>



Material: Temperguss, galv. verzinkt oder feuerverzinkt.

Artikelnummer	Schraube Z (Festigkeitsklasse 8.8)	Zulässige Belastung (5:1 Sicherheitsfaktor)			Anziehmoment* Nm	Abmessungen						
		Zug / 1 Schraube kN	Schub / 2 Schrauben kN	Y mm		X mm	Nockenhöhe V			T mm	Breite mm	
							kurz mm	mittel mm	lang mm			
B08	M8	1,0	-	6	16	8	-	4	-	8	20	
B10	M10	1,5	-	20	20	11	4	5	7	10	26	
B12	M12	5,8	0,9	69	26	13	4,5	6	9,5	12	29	
B16	M16	8,5	1,7	147	30	16	5,5	8	11	16	36	
B20	M20	14,7	3,0	285	36	19	7	10	12,5	19	46	
B24	M24	19,7	4,5	491	48	29	9	12	16	25	55	

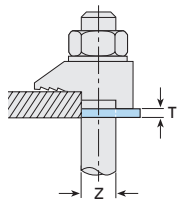
* Alle angegebenen Anziehmomente basieren auf Befestigungselemente im ungeschmierten Zustand. Weitere Informationen zu geschmierten Befestigungselementen siehe Seite 62.

Ausgleichsstücke für Typ A und B

Diese Ausgleichsstücke sind kompatibel zu Klemmen Typ A und Typ B und vergrößern den Klemmbereich für größere Flanschdicken. Typ A und B sind mit drei verschiedenen Nockenhöhen (kurz, mittel oder lang) erhältlich, die mit passenden Ausgleichsstücken kombinierbar sind.

Ausgleichsstücke

Typ CW

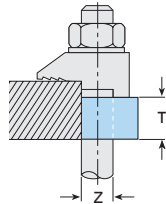
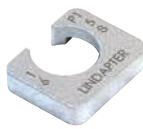


Flachstahl, galv. verzinkt oder feuerverzinkt.

Artikelnummer	Schraube Z	Abmessung T (mm)
CW08*	M8	2
CW10	M10	2
CW12	M12	2,5
CW16	M16	3
CW20	M20	4
CW24	M24	4

* CW08 nur galv. verzinkt.

Typ P1 / P2 kurz



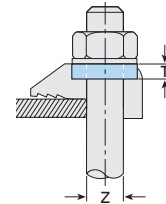
Flachstahl, Temperguss, galv. verzinkt oder feuerverzinkt.

Artikelnummer	Schraube Z	Abmessung T (mm)
P1S08	M8	4
P1S10	M10	5
P1S12	M12	6
P1S16	M16	8
P1S20	M20	10
P1S24	M24	12

Artikelnummer	Schraube Z	Abmessung T (mm)
P2S10	M10	10
P2S12	M12	12
P2S16	M16	16
P2S20	M20	20
P2S24	M24	25

Ebenfalls erhältlich

Typ W



Flachstahl, Temperguss, galv. verzinkt oder feuerverzinkt.

Artikelnummer	Schraube Z	Abmessung T (mm)
W08	M8	4
W10	M10	5,5
W12	M12	6
W16	M16	8
W20	M20	10

Hinweis: Typ W ist ein Einlegeteil zum Ausfüllen der Vertiefung von Typ A. Dadurch entsteht eine ebene Auflage zum Anziehen der Schraube bzw. Mutter auf einer gehärteten Unterlegscheibe.

Kombination von Nockenhöhe / Ausgleichsstück

Auswahltable für Typ A und B für Ihre Anwendung.

Parallelflanschträger und Träger mit Flanschneigungen bis zu 5°

Flanschdicke mm	M12				M16				M20				M24			
	A/B	CW	P1S	P2S	A/B	CW	P1S	P2S	A/B	CW	P1S	P2S	A/B	CW	P1S	P2S
5	s	-	-	-	s	-	-	-	X	-	-	-	X	-	-	-
6	m	-	-	-	s	-	-	-	X	-	-	-	X	-	-	-
7	s	1	-	-	m	-	-	-	s	-	-	-	X	-	-	-
8	s	1	-	-	m	-	-	-	s	-	-	-	▲	-	-	-
9	m	1	-	-	s	1	-	-	m	-	-	-	s	-	-	-
10	l	-	-	-	l	-	-	-	m	-	-	-	s	-	-	-
11	m	2	-	-	l	-	-	-	s	1	-	-	m	-	-	-
12	l	1	-	-	s	2	-	-	s	1	-	-	m	-	-	-
13	s	1	1	-	s	-	1	-	l	-	-	-	s	1	-	-
14	s	1	1	-	l	1	-	-	m	1	-	-	s	1	-	-
15	l	2	-	-	s	3	-	-	s	2	-	-	l	-	-	-
16	l	-	1	-	m	-	1	-	s	2	-	-	l	-	-	-
17	m	2	1	-	l	2	-	-	s	-	1	-	s	2	-	-
18	m	-	-	1	l	2	-	-	m	2	-	-	s	2	-	-
19	s	1	-	1	l	-	1	-	s	3	-	-	l	1	-	-
20	s	1	-	1	l	3	-	-	m	-	1	-	l	1	-	-
21	m	1	-	1	l	3	-	-	s	1	1	-	s	-	1	-
22	l	-	-	1	l	1	1	-	m	3	-	-	s	-	1	-
23	s	-	1	1	l	1	1	-	l	-	1	-	m	-	1	-
24	m	-	1	1	m	-	-	1	m	1	1	-	m	-	1	-
25	s	1	1	1	l	2	1	-	s	2	1	-	s	1	1	-
26	s	1	1	1	l	2	1	-	s	2	1	-	s	1	1	-
28	l	-	1	1	s	2	-	1	m	2	1	-	l	-	1	-
30	m	-	-	2	l	1	-	1	m	-	-	1	s	2	1	-

Auswahltable für Typ A und B für Ihre Anwendung.

IPN-Träger mit Flanschneigungen von 8°

IPN Profil mm	M12				M16				M20				M24			
	A/B	CW	P1S	P2S	A/B	CW	P1S	P2S	A/B	CW	P1S	P2S	A/B	CW	P1S	P2S
80	X	-	-	-	X	-	-	-	X	-	-	-	X	-	-	-
100	X	-	-	-	X	-	-	-	X	-	-	-	X	-	-	-
120	s	-	-	-	X	-	-	-	X	-	-	-	X	-	-	-
140	s	-	-	-	X	-	-	-	X	-	-	-	X	-	-	-
160	m	-	-	-	s	-	-	-	X	-	-	-	X	-	-	-
180	m	-	-	-	s	-	-	-	X	-	-	-	X	-	-	-
200	s	1	-	-	▲	-	-	-	X	-	-	-	X	-	-	-
220	s	1	-	-	▲	-	-	-	X	-	-	-	X	-	-	-
240	m	1	-	-	m	-	-	-	s	-	-	-	X	-	-	-
260	m	1	-	-	m	-	-	-	s	-	-	-	X	-	-	-
280	l	-	-	-	▲	-	-	-	▲	-	-	-	s	-	-	-
300	s	-	1	-	▲	-	-	-	m	-	-	-	s	-	-	-
320	m	2	-	-	l	-	-	-	m	-	-	-	s	-	-	-
340	l	1	-	-	l	-	-	-	s	1	-	-	▲	-	-	-
360	s	1	1	-	▲	-	-	-	l	-	-	-	m	-	-	-
380	m	3	-	-	s	-	1	-	l	-	-	-	m	-	-	-
400	l	2	-	-	l	1	-	-	▲	-	-	-	s	1	-	-
425	▲	-	-	-	m	-	1	-	▲	-	-	-	▲	-	-	-
450	▲	-	-	-	m	-	1	-	▲	-	-	-	▲	-	-	-
475	▲	-	-	-	▲	-	-	-	▲	-	-	-	l	-	-	-
500	▲	-	-	-	▲	-	-	-	▲	-	-	-	l	-	-	-
550	▲	-	-	-	▲	-	-	-	▲	-	-	-	▲	-	-	-
600	▲	-	-	-	▲	-	-	-	▲	-	-	-	▲	-	-	-

A/B = Typ A/B, s = A/B kurz, m = A/B mittel, l = A/B lang, CW = Typ CW, P1S = Typ P1 kurz, P2S = Typ P2 kurz, X = nicht möglich, ▲ = Kombination auf Anfrage

Bei dickeren Flanschen wenden Sie sich bitte an Lindapter.

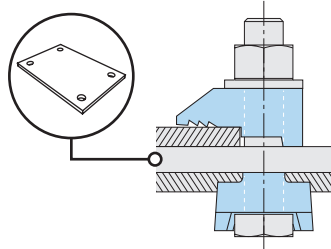
Es sind auch andere Kombinationen als die abgebildeten möglich. Wenden Sie sich mit Ihren Anforderungen an unseren Technischen Service.

Zwischen- und Kopfplatten für Typ A und B

Diese Platten gewährleisten, dass die Klemmen und Schrauben in der korrekten Position zum Stahlträger gehalten werden. Lindapter hilft Ihnen gerne bei der Auswahl der richtigen Platte.

Zwischenplatte

Zwischenplatten sind erforderlich, wenn zwei Profile mit Klemmen am oberen und unteren Profil verbunden werden und beide Klemmen sich direkt gegenüberliegen. Die Platte wird zwischen den beiden Profilen positioniert, um für korrekte Lochabstände zwischen den Schrauben zu sorgen. Sie ist gemäß den Abmessungen in der nachstehenden Tabelle herzustellen.

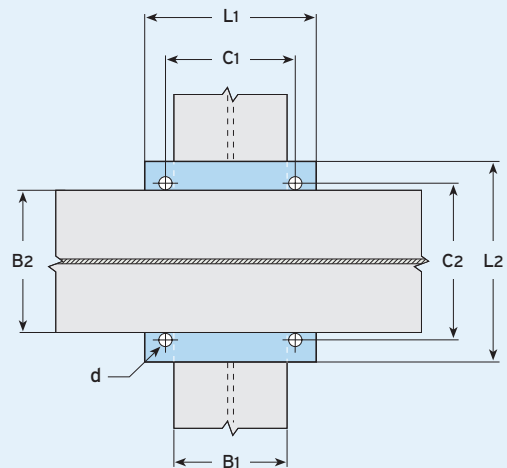


Material: Flachstahl, Güte S235 JR oder JO.
Angaben zu anderen Materialgütern auf Anfrage.

Schraube	Loch- Ø d mm	Platten- dicke mm	Lochab- stände C1 mm	Länge min L1 mm	Lochab- stände min C2 mm	Breite min L2 mm
M8	9	6	B ₁ + 9	B ₁ + 36	B ₂ + 9	B ₂ + 36
M10	11	8	B ₁ + 11	B ₁ + 44	B ₂ + 11	B ₂ + 44
M12	14	8	B ₁ + 14	B ₁ + 54	B ₂ + 14	B ₂ + 54
M16	18	10	B ₁ + 18	B ₁ + 70	B ₂ + 18	B ₂ + 70
M20	22	12	B ₁ + 22	B ₁ + 88	B ₂ + 22	B ₂ + 88
M24	26	15	B ₁ + 26	B ₁ + 104	B ₂ + 26	B ₂ + 104

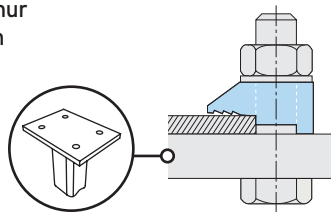
ABMESSUNGEN DER ZWISCHENPLATTE

L₁ = Länge der Zwischenplatte, L₂ = Breite der Zwischenplatte, B₁, B₂ = Trägerflanschbreiten, C₁, C₂ = Lochabstände, d = Loch-Ø



Kopfplatte

Kopfplatten werden verwendet, wenn nur an einem Trägerprofil befestigt werden soll. Die Kopfplatte sorgt für korrekte Lochabstände zwischen den Schrauben und ist gemäß den Abmessungen in der nachstehenden Tabelle herzustellen.



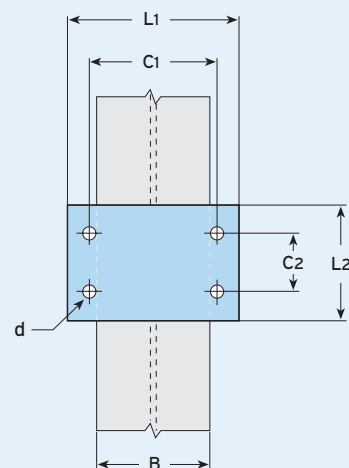
Material: Flachstahl, Güte S235 JR oder JO.
Angaben zu anderen Materialgütern auf Anfrage.

Schraube	Loch- Ø d mm	Platten- dicke ¹⁾ mm	Lochab- stände C1 mm	Länge min L1 mm	Lochab- stände min C2 mm	Breite min L2 mm
M8	9	10	B + 9	B + 36	40	C ₂ + 40
M10	11	12	B + 11	B + 44	50	C ₂ + 40
M12	14	12	B + 14	B + 54	60	C ₂ + 50
M16	18	15	B + 18	B + 70	70	C ₂ + 60
M20	22	20	B + 22	B + 88	90	C ₂ + 70
M24	26	25	B + 26	B + 104	110	C ₂ + 90

1) Je nach Lastart und Bauteilgeometrie muss die Kopfplatte statisch nachgewiesen und ggf. dicker ausgeführt werden.

ABMESSUNGEN DER KOPFPLATTE

L₁ = Länge der Kopfplatte, L₂ = Breite der Kopfplatte, B = Trägerflanschbreite, C₁, C₂ = Lochabstände, d = Loch-Ø



- Zur Berechnung der Schraubenlänge alle relevanten Maße der Teile, durch die die Schraube gesteckt wird, plus halben Schraubendurchmesser addieren. Danach auf die nächst längere Standardschraubenlänge aufrunden. Siehe Beispiel auf Seite 8.
- Bei Bohrungen durch den Flansch des Stahltragwerks wenden Sie sich bitte an Lindapter, um die Eignung festzustellen.